



HAFİF İŞ

AĞIR İŞ

Zimba Tutucu Altlık Plakalar

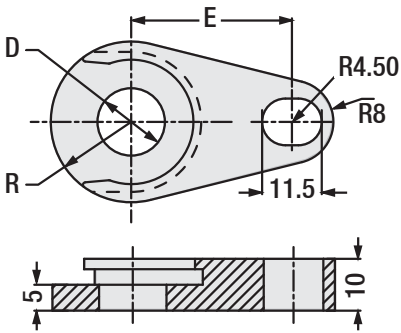
Kodlar: MTR / MTM / MTP

Bu altlık plakalar çok delikli tutucular ile birlikte kullanılabilirler. Dikliği sağlamak için hassas olarak işlenmişlerdir ve bu şekilde poliüretan yay ömrü artmıştır. Yenilikçi ve tek parçadan oluşan tasarım. Tek seferde tutma özelliği ve değiştirilebilir yapısı tasarruf sağlar. NAAMS standartlarına uygundur.

Zimba Tutucu Altlık Plaka

Kod: MTR

"GBRT" tutucu ile birlikte kullanılır

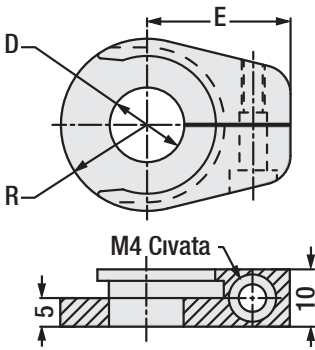


Sipariş	D	R	E
MTR 10	10	13	28
MTR 13	13	15.5	31
MTR 16	16	18	32.9
MTR 20	20	20.5	34.8
MTR 25	25	24	39.8
MTR 32	32	31	41.3
MTR 40	40	36	45

Zimba Tutucu Altlık Plaka

Kod: MTM

"MRM" tutucu ile birlikte kullanılır

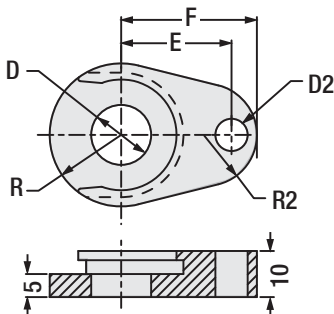


Sipariş	D	R	E
MTM 10	10	13	22.5
MTM 13	13	15.5	25
MTM 16	16	18	27.5
MTM 20	20	20.5	30
MTM 25	25	24	35.5
MTM 32	32	31	37.5
MTM 40	40	36	42.3

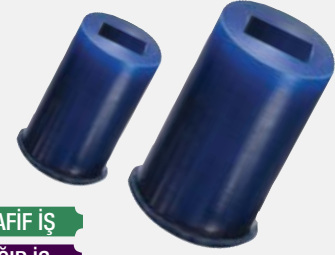
Zimba Tutucu Altlık Plaka

Kod: MTP

"MRR" tutucu ile birlikte kullanılır



Sipariş	D	R	E	F	D2	R2
MTP 10	10	13	21	26.5	7	10
MTP 13	13	15.5	23.9	29.4	7	11
MTP 16	16	18	24.5	30	7	12.8
MTP 20	20	20.5	29	36	9	11.8
MTP 25	25	24	33.5	40.5	9	12.9
MTP 32	32	31	40.6	49.3	9	8
MTP 40	40	36	44	53	9	8

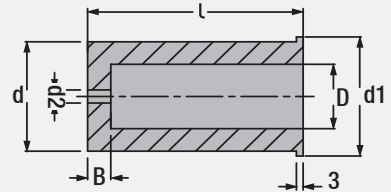


HAFİF İŞ

AĞIR İŞ

Kod: MTS

Zimba Tutucu - Poliüretan Yay



Kod: MTS

Zimba Çapı	D	d	l	d1	d2	B
10	Ø 9.75	Ø 18	44	Ø 21	1.6	6 mm
			54			
			64			
			74			
13	Ø 12.75	Ø 23	44	Ø 26	3	6 mm
			54			
			64			
			74			
16	Ø 15.75	Ø 28	44	Ø 31	3	6 mm
			54			
			64			
			74			
20	Ø 19.75	Ø 33	44	Ø 36	3	7 mm
			54			
			64			
			74			
25	Ø 24.75	Ø 40	44	Ø 43	3	7 mm
			54			
			64			
			74			
32	Ø 31.70	Ø 50	44	Ø 55	3	7 mm
			54			
			64			
			74			
40	39.70	Ø 60	44	65	3	8 mm
			54			
			64			
			64			



Sipariş: MTS. d x l

Zimba Tutucu için Poliüretan Yay Boyları:

Sipariş esnasında zimba boyunu bildiriniz

Ağır İş Bilya Kilitlemeli Zimba Boyu	Hafif İş Bilya Kilitlemeli Zimba Boyu	Tavsiye Edilen Tutucu Boyu "L"
80	71	43 (44)
90	80	52 (54)
100	90	63 (64)
110	100	72 (74)