

Enjeksiyon Kalıp, Destek Ayağı

Kod: G 159

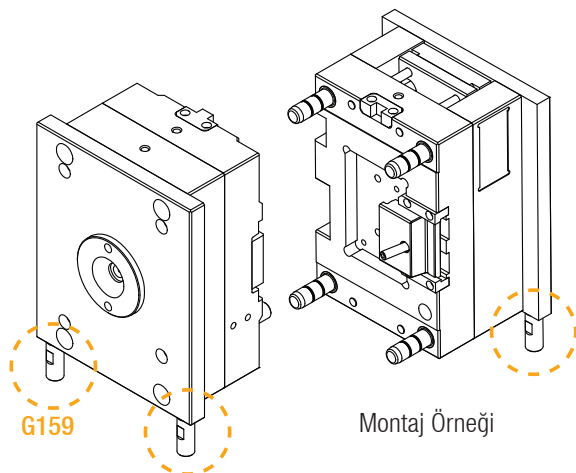
d - 0.5	M (metrik)	L1 mm	L2 mm	L3 mm	L4 mm	SW (montaj)
20	M12	35	18	14	12	17
		50				
		80				
32	M16	35	24	18	12	27
		50				
		80				
		120				
39	M20	80	30	24	16	32
		120				



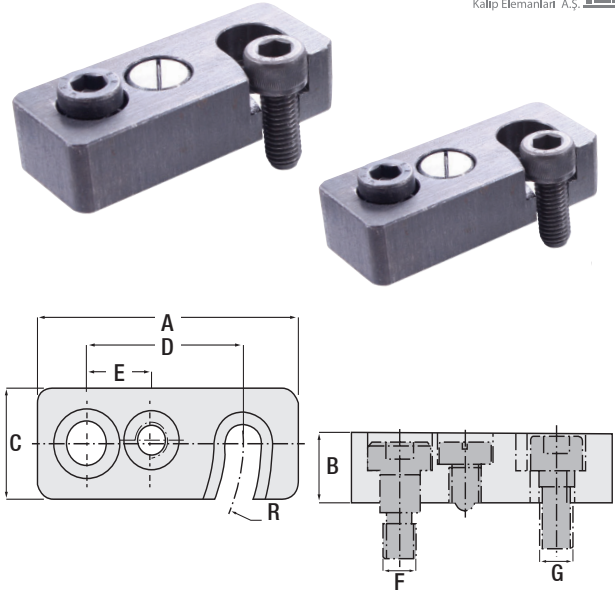
Sipariş:
G 159. d x L1

Malzeme: CK45

Enjeksiyon kalıplarının yüzeylerinden dışarı taşan soğutma hortumlarının ayrıca hidrolik - pnömatik - mekanik maça sistemlerinin zarar görmemesi için kalıp yüzeyinde boşluk oluşturan destek ayaklarıdır. Kalıp boyutlarına göre en az 4 adet kullanılması gerekir. Özellikle kalıpları raflama esnasında faydalı ve pratik bir üründür.



Montaj Örneği



Kalıp, Emniyet Mandalı

Kod: G 103



A mm	B mm	C mm	D mm	E mm	F mm	G mm	R
50	12	20	30	14	M6	M6	30
63	16	25	38	17	M8	M8	38
80	20	32	48	20	M10	M10	48

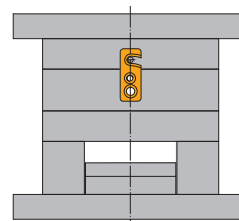


Sipariş:
G 103.A

Malzeme: 1.0503
Dövme / Kumlama

GTH üretimi G103 ürünleri kalıp emniyet faktörü düşünülerek tasarlanmıştır. Bu sistem kalıbın dışına monte edilir. Kalıbı açılmadan emniyetli şekilde taşımak için kullanılır. 1 adet imbus cıvata ile kalıba bağlanır ve karşı tarafa diğer imbus cıvata yeri açılır. Üründe bulunan bilyalı stoper yardımı ile kolay bağlama ve sökme yapılabilir. Dışarı taşan bir parçası olmayan (kompakt) üründür.

Güvenli Taşıma Pozisyonu



Çalışır Pozisyon

