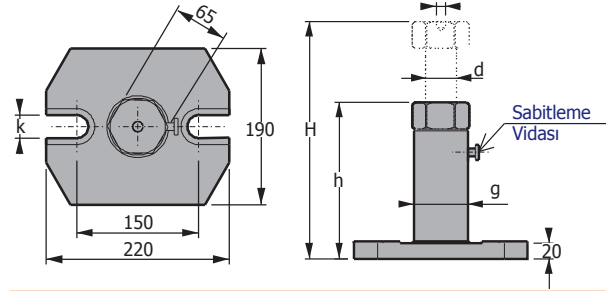
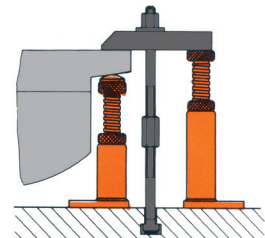


Ağır, Vidalı Yükseltici Destek Ayaklar

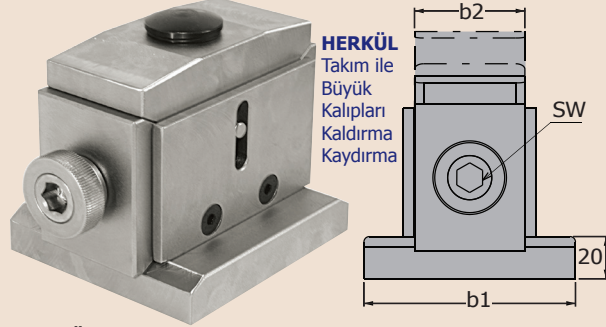


Sipariş 1530	Yükseklik H - h	Diş / Trapez d	Çap g	k mm	kgf ↓	Ağırlık kg.
200	200-300	Tr 40x70	70	26	8000	10.0
280	280-460				6000	11.8
430	430-750				5000	14.6
710	710-1250				4000	20.5



Boru Tip Uzun Yükseltici Destek; Malzeme: GGG 60 Döküm Boru Tip Gövde Statik Boyalı, 6 Köşe Somunda Bulunan Çap 12 mm Delik ile Doğrultma Başlıkları (Seçeneğe Göre) Ürünlerle Kullanıldığında Farklı Kullanımlı Avantajlar Sağlar. Ayrıca Sabitleme Cıvatası ile İstenilen Uzunlukta Fiksleme Yapılır. Geniş Tabanlı, Sağlam Yapı, Ekonomik Sunumudur.

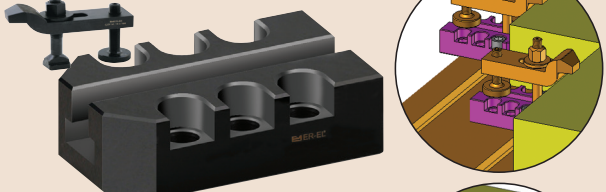
Doğrultma Kamaları - Blok Destek



"HERKÜL" Küresel, Trapez Diş Başlık ile Birlikte, Merkezleme Deligi Ø12 mm, **Malzeme:** Ck 45 **Sertlik:** 35 - 38 HRC Blok Yüzeyi Hassas İşlenmiş Özellikle Ağır İş Parçaların Desteklenmesi veya Kaldırılması İçin Tasarlanmıştır. Çok Sağlam Konstrüksiyon Hassas ve Düzgün Bir Yükseklik Ayarının 1/10 mm Hassasiyetle Yapılmasına İzin Verir. Yükseklik Ayarı Tırtırlı Vida veya Altıgenli Anahtar ile Yapılabilir, Çift Etki Büyük Bir Strok ve Yana Kayma Olmadan Hassas ve Bir Düşey Hareketi Doğurur. Büyük Takım Tezgahlarında, Özellikle Markalamadan Sonra Ağır Döküm veya Dövme Parçalarının İşlenmesinde Kullanılır.

Sipariş 1520	Yükseklik H min-max	b1	b2	L	SW	kgf ↓	Ağırlık kg.
050063	50 - 63	50	40	63	8	4000	1.3
100125	100 - 125	125	60	125	14	10000	8.6
170190	170 - 190	190	80	175	22	25000	23.8

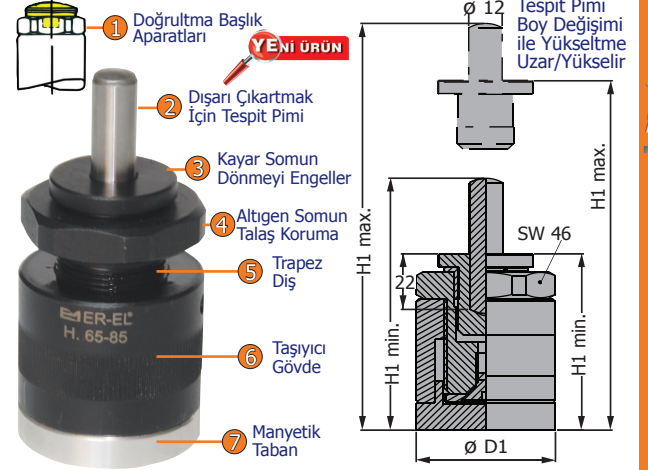
Modüler "T" Blok



Destek Cıvatası; Tezgah Pleytine Bağlanacak İş Parçasının Orantısız Duruşunda, Pleytin Uygun Bir Yeriye Sabitlenerek İş Parçasını Bağlamada Kolaylık Sağlar. Uygun Olmayan Pleytlerde

Sipariş 1960	"T" Kanal	Ağırlık kg.
110	14-16-18-20	1.2

Manyetik Tabanlı Vidalı Yükseltici

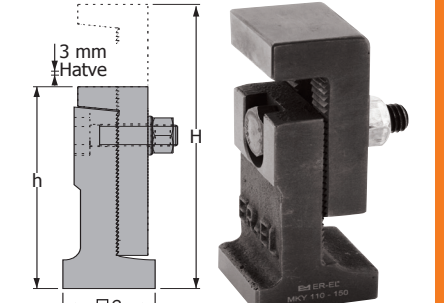


Vidalı Ayağın Tabanındaki Sürekli Mıknatıs Düşey Bağlamada Kusursuz Kullanma Kolaylığı Olan Konumlamayı Sağlar. Yatay Bağlamalarda Aparat Olarak İş Yerleşiminde, Dengeleme Pozisyonlarında Özellikle Enjeksiyon Makinalarında, Kalıp Bağlamalarda Kullanım Avantajı

Sipariş 1515	Yükseklik H min-max	Taban D1	Yükseltmede H min-max	kgf ↓	Ağırlık kg.
6585	65 - 85	50	93 - 113	3000	0.80
85125	85 - 125	50	113 - 153	3000	1.00

Merdiven Dişli Kombine Destek

İş Parçalarını Destekleme Amacıyla veya Pabuç Takımları ile Birlikte Kullanılır. Yükseltme Hatve Aralığı: 3 mm'dir.



Sipariş 1585	h mm	H mm	Taban e	kgf ↓	Ağırlık kg.
050	110	150	50	4000	1.30
060	155	220	60	5000	2.60
080	220	340	80	6000	6.00

