

Pres Kalıp, Kızak Stoplama Bloğu

Kod: G 97

Referans: BMW - Ford - VW - Audi

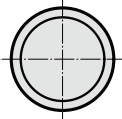
L1	Yük N	d	d1	d2	d3	l	L1	L2	L3	L4	F
65	5200	27	35	30	34	45	65	60	40	45	5
75	9800	36	45	40	44	45	75	70	45	55	5

Not: Bağlantı civataları (M8 - kod: IMB) ayrıca sipariş edilmelidir.



Sipariş: G97. L1

Malzeme: CK45
Poliüretan - 90 Shore

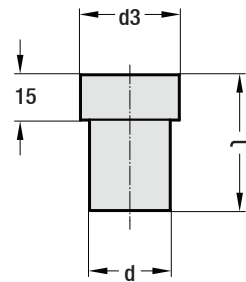


Durdurma Tamponu

Kod: G 97A

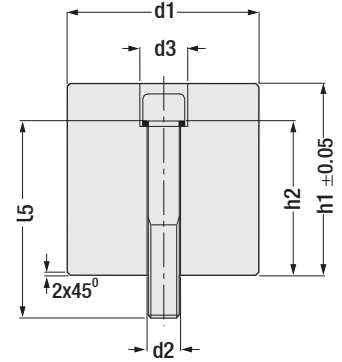
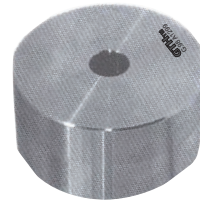
Poliüretan
90 Shore

d	d3	L
27	34	45
36	44	45



Sipariş: G97A. d

Poliüretan - 90 Shore. G97 ile birlikte kullanılır (ayrıca sipariş edilebilir).



Kod: G 98

Silindirik Kalıp Stoperi / Dengeleme Bloğu

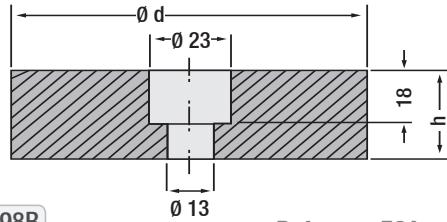
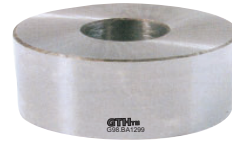
d1	Civata	d2	d3	h1	h2	L5
40	M.10	11	18	30 ~ 60	20	30 - 40
60	M.12	14	20	40 ~ 80	22	40 - 50
80	M.12	14	20	56 ~ 100	42	50 - 60
100	M.16	18	26	80 ~ 160	62	80
120	M.20	22	33	104 ~ 160	82	100
150	M.20	22	33	124 ~ 160	102	120

Not: Bağlantı civataları ayrıca sipariş edilmelidir.



Sipariş: G98. d1

Malzeme: 1.7131 (16MnCr5)
Sertlik: 60 - 64 HRC



Kod: G 98B

Referans: FCA

Silindirik Kalıp Stoperi / Dengeleme Bloğu

d	h
Ø80 mm	Kalınlık: 25 mm
Ø80 mm	Kalınlık: 30 mm
Ø100 mm	Kalınlık: 25 mm
Ø100 mm	Kalınlık: 30 mm
Ø120 mm	Kalınlık: 25 mm
Ø120 mm	Kalınlık: 30 mm

Not: Bağlantı civataları ayrıca sipariş edilmelidir.



Sipariş: G98B. d x h

Malzeme: 1.7131 (16MnCr5)
Sertlik: 60 - 64 HRC