

Kod: BAKY

### Bilya Kilitlemeli, Geniş Uçlu Düz Zımba Yuvarlak Tip

**AĞIR İŞ**  
SAC İŞLEME

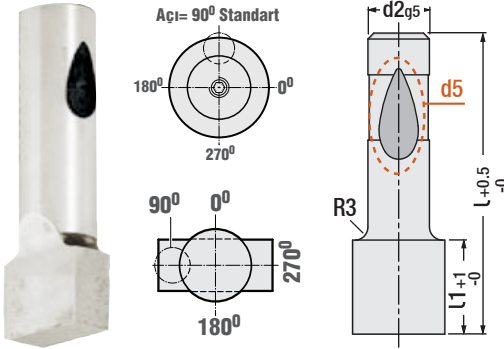
d2 mm	Bilya Yuvası d5	P (yuvarlak) Min. Max.	L1 Min. Max.	L
13	12 mm	13.1 ~ 32	20	isteğe göre boy seçimi
16		16.1 ~ 38	25	
20		20.1 ~ 40		
25		25.1 ~ 47		
32		32.1 ~ 63	32	
40	40.1 ~ 63	100		

Sipariş: BAK..  
d2 x P/W/G x L1 x L

Malzeme: 1.3343 (M2)  
Sertlik: 60 - 62 HRC

Tip: BAKY - BAKO - BAKK - BAKD - BAKA - BAKM - BAKX - BAKP

Sağdaki tabloyu referans alınız



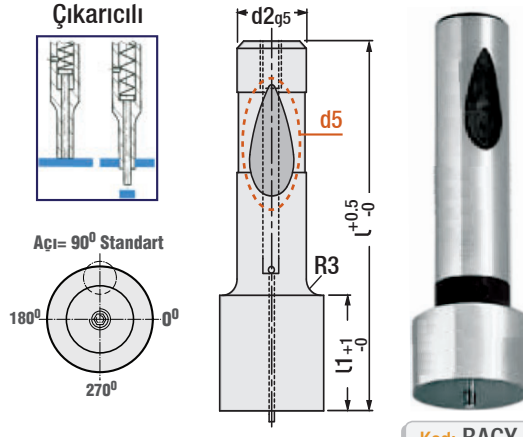
Kod: BAK

### Bilya Kilitlemeli, Geniş Uçlu Düz Zımba - Formlu Tip

**AĞIR İŞ**  
SAC İŞLEME

Sipariş d2	Bilya Yuvası d5	P/W/G (formlu) Min. Max.	L1 Min. Max.	L
BAK..13	12 mm	5 ~ 32	20	isteğe göre boy seçimi
BAK..16		6 ~ 38	25	
BAK..20		8 ~ 40		
BAK..25		10 ~ 47		
BAK..32		11.5 ~ 63	32	
BAK..40	14 ~ 63	100		

Not: İsteğe göre özel üretim yapılır.



Kod: BAGY

### Bilya Kilitlemeli, Geniş Uçlu İtici Zımba Yuvarlak Tip

**AĞIR İŞ**  
SAC İŞLEME

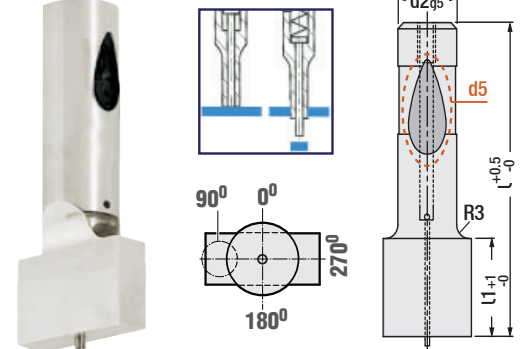
d2 mm	Bilya Yuvası d5	P (yuvarlak) Min. Max.	L1 Min. Max.	L
13	12 mm	13.1 ~ 32	20	isteğe göre boy seçimi
16		16.1 ~ 38	25	
20		20.1 ~ 40		
25		25.1 ~ 47		
32		32.1 ~ 63	32	
40	40.1 ~ 63	100		

Sipariş: BAG..  
d2 x P/W/G x L1 x L

Malzeme: 1.3343 (M2)  
Sertlik: 60 - 62 HRC

Tip: BAGY - BAGO - BAGK - BAGD - BAGA - BAGM - BAGX - BAGP

Sağdaki tabloyu referans alınız



Kod: BAG..

### Bilya Kilitlemeli, Geniş Uçlu İtici Zımba - Formlu Tip

**AĞIR İŞ**  
SAC İŞLEME

Sipariş d2	Bilya Yuvası d5	P/W/G (formlu) Min. Max.	L1 Min. Max.	L
BAG.. 13	12 mm	5 ~ 32	20	isteğe göre boy seçimi
BAG.. 16		6 ~ 38	25	
BAG.. 20		8 ~ 40		
BAG.. 25		10 ~ 47		
BAG.. 32		11.5 ~ 63	32	
BAG.. 40	14 ~ 63	100		

Not: İsteğe göre özel üretim yapılır.

#### Formlar

