

Kalıp Takvimi - Üstten Montajlı

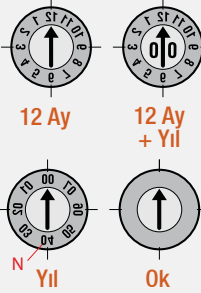
Kod: FP..

Soğutma kanalları olan bölgelerde (alttan çalışılmayan), bu Kalıp Takvimleri üstten montaj yapılabilir ("EF" kiti ile). İç göbek ile kalıp takviminin gövdesi her zaman aynı seviyededir / yüzyededir. Montaj işlemi için lütfen sayfanın alt kısmına bakınız.

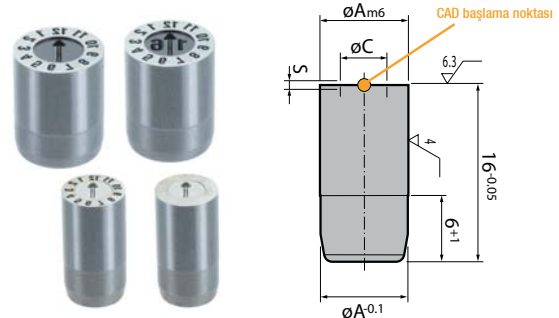
Malzeme: INOX 1.4034 Sertlik: 51 ± 3 HRC
Max. Çalışma Sıcaklığı: 150°

| A | C | D | L | N |
|-----|------|-----|----|----|
| 4.0 | 2.2 | 5.5 | 12 | 4 |
| 5.0 | 3.0 | 5.5 | 12 | 4 |
| 6.0 | 3.2 | 8.0 | 20 | 5 |
| 8.0 | 4.7 | 8.0 | 20 | 5 |
| 10 | 5.7 | 8.0 | 20 | 6 |
| 12 | 6.7 | 8.0 | 20 | 8 |
| 16 | 8.7 | 8.0 | 20 | 10 |
| 20 | 10.7 | 8.0 | 20 | 10 |

Seçenekler:



Sipariş Kodu:
FP x (seçenek) x A



Kalıp Takvimi - İç Göbek Düşük

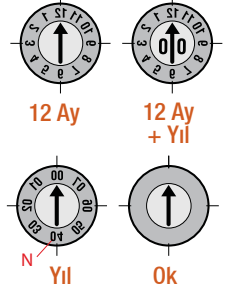
Kod: FX..

Göbekteki Tarih yönü istenildiğinde tornavida yardımı ile değiştirilebilir. İç göbeği değiştirilebilir yapıdadır (bakınız: IX). Montajı için sadece H7 toleransında bir yuva açılması yeterlidir.

Malzeme: INOX 1.4034 Sertlik: 51 ± 3 HRC
Max. Çalışma Sıcaklığı: 100°

| A | C | E | N | S |
|-----|-----|----|---|------|
| 6.0 | 3.2 | 4 | 5 | 0.25 |
| 8.0 | 4.7 | 6 | 5 | 0.25 |
| 10 | 5.7 | 8 | 6 | 0.35 |
| 12 | 6.7 | 10 | 8 | 0.35 |

Seçenekler:



Sipariş Kodu: FX x (seçenek) x A

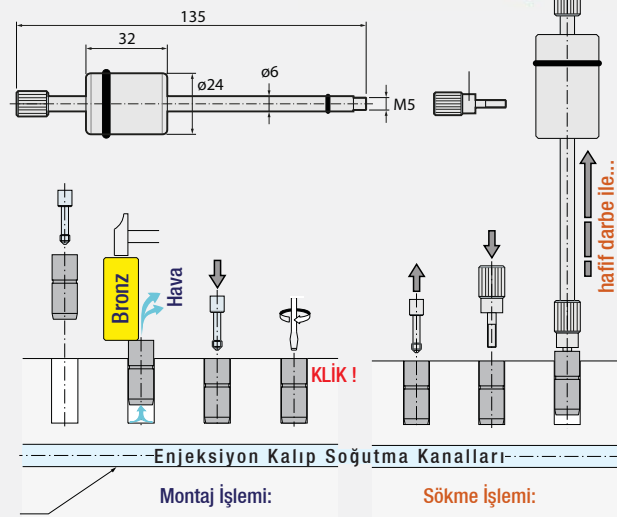
FP Kalıp Takvimi Sökme Kiti

Kod: EF

Bu kit 8 parça Lokma ve 1 parça Sökme Aparatı içerir. Lokmaların her biri "FP" ürünleri için tasarlanmıştır.

Malzeme: INOX 1.4034
Sertlik: 51 ± 3 HRC

Sipariş Kodu:
EF. 322405-SET

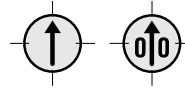
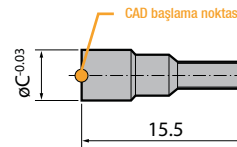


Değiştirilebilir İç Göbek

Kod: IX..

Kalıbın ön tarafından değiştirme ve ayar işlemleri yapılabildiği için kalıbı enjeksiyon makinesinden indirmeye gerek yoktur.

Malzeme: INOX 1.4034
Sertlik: 51 ± 3 HRC



| Sipariş Kodu | | C |
|--------------|------------|-----|
| Sadece Ok | Yıl | |
| IX.3215SF | IX.3215 .. | 3.2 |
| IX.4715SF | IX.4715 .. | 4.7 |
| IX.5715SF | IX.5715 .. | 5.7 |
| IX.6715SF | IX.6715 .. | 6.7 |

