

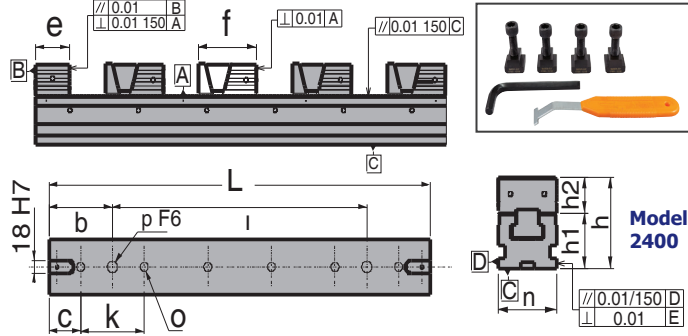
Çok Çeneli, Hassas Seri Mengene

Çoklu İş Bağlama Olanakları Sunar.
Çeneler Modülerdir, İstenilen
Ölçüye Ayarlanır.



Tek Yönlü, Sıkma Kuvveti

Gruplara Bağlanan Yumuşak Ayaklara İş Parçası Formuna Göre İşleme
Hassas Taşlanmış - Sertlik; 48 HRC Hassasiyet: 0.01 / 150 mm



Model
2400

Sipariş Model	L	n	h1	h2	h	o	e	f	b	c	k	I	p F6	Bağlama Adedi	Ağr. kg.
055300	300	55	48	25	73		37	60				100		2	7.8
055500	500	55	48	25	73		37	60				300		4	13.2
075400	400	75	63		101	12.5			100	50	100	200	18	2	18.4
075600	600	75	63	38	101	12.5	47	82				400		4	29.8
100400	400	100	65		103							200		2	24.5
100600	600	100	65		103							400		3	39.7

GEZER ÇENE SİSTEMİ İLE İŞ PARÇASI BAĞLAMA ADET / BOYUT mm

Sipariş Model	1 İş parçası	2 İş parçası	3 İş parçası	4 İş parçası	5 İş parçası
	Kapasite	Kapasite	Kapasite	Kapasite	Kapasite
055300	198 mm	66 mm	22 mm	-	-
055500	398 mm	166 mm	89 mm	50 mm	27 mm
075400	274 mm	98 mm	39 mm	10 mm	-
075600	474 mm	198 mm	106 mm	55 mm	28 mm
100400	271 mm	95 mm	36 mm	-	-
100600	471 mm	195 mm	103 mm	57 mm	30 mm

Yedek Parça Ops.	Alt Gövde	Gezer Çene	Dayama	Yumuşak Çene
0553	Sipariş: AG	GÇ	DA	YÇ

Çok Çeneli, Hassas Seri Mengene



Çift Yönlü Sıkma Kuvveti

Çoklu İş Bağlama Olanakları Sunar. Çeneler Modülerdir
Çeneler İstenilen Ölçüye Ayarlanır, Gruplara Bağlanan
Yumuşak Ayaklara İş Parçası Formuna Göre İşleme



Teknik Resim Detayları 2430 Model ile Benzer. Hass.: 0.01/150 mm

Sipariş Model	L	n	h1	h2	h	o	e	f	b	c	k	I	p F6	Sıkma Kgf
055300	300	55	48	25	73		37	37				100		1750
055500	500	55	48	25	73		37	37				300		kgf
075400	400	75	63		101	12.5			100	50	100	200	18	2000
075600	600	75	63	38	101	12.5	47	57				400		kgf
100400	400	100	65		103							200		2500
100600	600	100	65		103							400		kgf

GEZER ÇENE SİSTEMİ İLE İŞ PARÇASI BAĞLAMA ADET / BOYUT

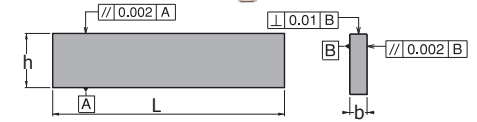
Sipariş Model	1 İş parçası	2 İş parçası	3 İş parçası	4 İş parçası
	Kapasite	Kapasite	Kapasite	Kapasite
055300	198 mm	92 mm	39 mm	25 mm
055500	398 mm	190 mm	106 mm	75 mm
075400	274 mm	126 mm	75 mm	38 mm
075600	474 mm	226 mm	142 mm	88 mm
100400	271 mm	125 mm	56 mm	37 mm
100600	471 mm	225 mm	123 mm	87 mm

Sipariş Model	5 İş parçası	6 İş parçası	7 İş parçası	8 İş parçası
055300	-	-	-	-
055500	47 mm	37 mm	16 mm	-
075400	15 mm	-	-	-
075600	55 mm	42 mm	25 mm	-
100400	13 mm	-	-	-
100600	53 mm	41 mm	23 mm	18 mm

Çok Çeneli Seri Mengene Yedek Parçalar Sipariş Kodu:553...

Alt Gövde	Gezer Çene	Dayama	Çift Açılır	Yumuşak Çene
Sip: AG	GÇ	DA	ÇA	YÇ

Hassas Paralel Set 28 Prç.



PARALEL SET; İş Parçalarının Paralel Bağlanmasında Hassas İşlenmesinde Aitlik Olarak Kullanılır.
Malzeme; 90 MnCr V8 DIN - Sertlik; 52 HRC
Aşşap Kutulu Set 28 Parça Tolerans: (h,b) ± 0.01

Sip.	h x b x L	Ağr.	Sip.	h x b x L	Ağr.
2230 028	14x10x150	2'li Tkm	2230 028	28x10x150	2'li Tkm
	16x10x150			30x10x150	
	18x10x150			32x10x150	
	20x10x150			35x10x150	
	22x10x150			40x10x150	
24x10x150	45x10x150	10.6 kg	26x10x150	50x10x150	10.6 kg

Hassas Paralel Set 16 Prç.



Sip.	h x b x L	Ağr.	Sip.	h x b x L	Ağr.
2250 016	20x6x100	2'li Tkm	2250 016	42x14x150	2'li Tkm
	23x8x100			48x16x150	
	28x10x100			58x18x150	
	36x12x150			65x22x150	

