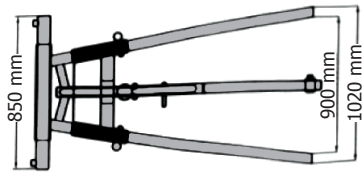
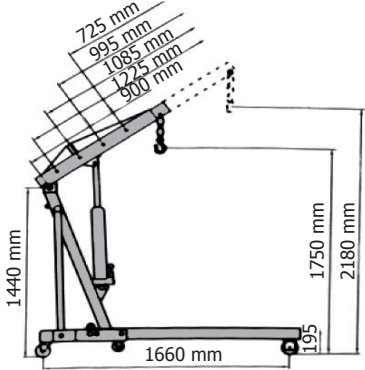


## Katlanır HİDROLİK VİNÇ Ağır Hizmet



Katlanılabile Özelliği Sayesinde Dar Alanlarda Rahat Kullanım Sağlar.

Ürün Bilgileri	Sipariş
Teknik Özellikler	NLA072
<b>Kaldırma Kapasitesi</b> .....	<b>2000 kg</b>
Minimum Yükseklik .....	489 mm
Maksimum Yükseklik .....	1889 mm
Ölçüler .....	1565 x 925 x 1450 mm
Net Ağırlık .....	108 kg
Brüt Ağırlık .....	114 kg

## HİDROLİK PRES



Yüksek Güç Gerektiren Her Türlü Montajlarda Rulman vb. Çakmalarda Deneme İşlerinde ve İmalat Tasarımlarında Kullanılır.

Ürün Bilgileri	Sipariş
Teknik Özellikler	NLA091
<b>Kaldırma Kapasitesi</b> .....	<b>1200 kg</b>
Stroke Mesafesi .....	175 mm
Çalışma Mesafesi .....	0 - 930 mm
Ölçüler .....	1250 x 220 x 165 mm
Net Ağırlık .....	43 kg
Brüt Ağırlık .....	45 kg

## HİDROLİK Şişe Tipi KRİKO



Sipariş NL...	Kaldırma Kapasite	Minimum Yükseklik	Kaldırma Yüksek.	Ağırlık kg.
A003	3000 kg	194 mm	118 mm	3.6
A005	5000 kg	216 mm	127 mm	4.8
A010	10000 kg	230 mm	150 mm	6.8
A015	15000 kg	230 mm	150 mm	8.9
A020	20000 kg	242 mm	150 mm	11.4
A030	30000 kg	285 mm	180 mm	22.3

## Tekerlekli TAKIM ARABASI



Kampanyalı Ürün

4 Tekerlekli, 2 Adet Hareketli Teker Sayesinde Yüksek Manevra Kabiliyeti, Farklı Ebatlarda 6 Çekmeceli Takım Arabası

Ürün Bilgileri	Sipariş
Teknik Özellikler	NLA006
<b>Ölçüler</b> .....	<b>75 x 52 x 82 mm</b>
Ağırlık .....	52 kg

## Tork SIKMA ANAHTARI



Ürün Bilgileri	Sipariş
Teknik Özellikler	NLA049
<b>Kapasite</b> .....	<b>40 - 2100 Nm</b>
Lokma Bağlantısı .....	1/2 inch
Ölçüler .....	560 x 80 x 70 mm
Ağırlık .....	2 kg

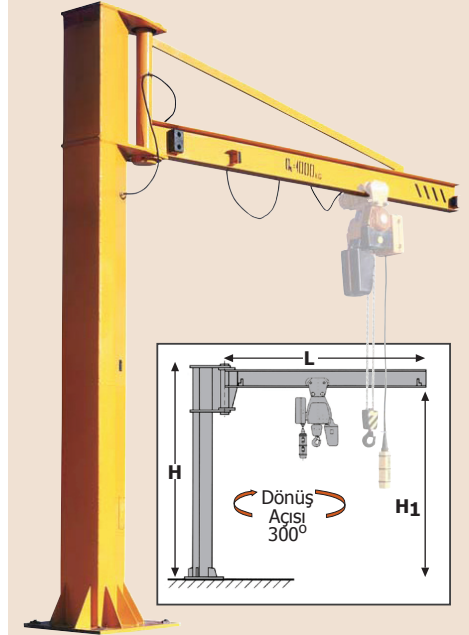
## Havalı GRES KOVASI



Sipariş: NL - A029

Depo Kapasitesi: 30 lt  
Çalışma Basıncı: 6 - 8 bar  
Sıkıştırma Basıncı: 70 / 1 bar  
Hortum Boyu: 2000 mm  
Ölçüler: 390 x 400 x 920 mm  
Ağırlık: 21 kg

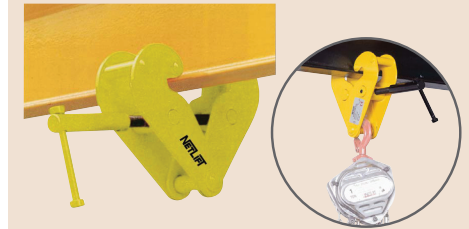
## PERGEL VİNÇ Konstrüksiyonu



Ürün Üzerindeki Vinç Temsilidir, Ürüne Dahil Değildir. İsteğe Göre Özel Ölçü İmal Edilebilir.

Sipariş NL...	Kaldırma Kapasite	Kolon H mm	Kol H1 mm	Kol L mm
KC5004	500 kg	5455	4000	4000
KC10003	1000	5015	3200	3200
KC10004	1000	5815	4000	4000
KC10005	1000	6200	4000	5000

## Ray KISKACI (Vinç Şaryo)



Sipariş NL...	Kaldırma Kapasite	Kapma Genişlik	Ölçüler mm	Ağırlık kg.
BC10	1000 kg	75-230 mm	246x66	4
BC20	2000	75-230 mm	246x74	5
BC30	3000	80-320 mm	320x102	9.5
BC50	5000	90-310 mm	310x110	11.5