



Geri Dönüşüm Kalıp Markası

Kod: **GDM**

(Plastik hammadde bilgi, tanım & geri dönüşüm markaları)

Yazı ve Tanım Karakterleri: Çaplara göre 0.2 derinlik işlemeli (konik dereceli). Üretimdeki kalıpta basılan plastik hammaddenin tanımı ve hassas işaretlenmesi için kullanılırlar.

Markalar: DIN 6120 tek sembol, ISO 1043-1 normal işaretleme ve uluslararası kodlara uygundur.

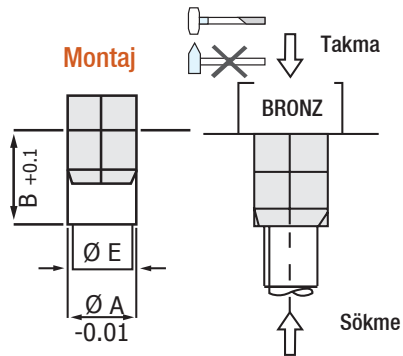
Tipler	Logo	GDM Kodu
	Loğu	GDM01
	Boş	GDM02
	PET	GDM03
	HDPE	GDM04
	PE-HD	GDM05
	PVC	GDM06
	LDPE	GDM07
	PE-LD	GDM08
	PE-BD	GDM09
	PP	GDM10
	PS	GDM11
	Diğer	GDM12
	Diğer (0)	GDM13
	Gıda Logosu	GDM14

Sipariş Kodu	A	B	D	E	K	S	M
GDM... 06	6	10	0.3	6	-	4.0	M4
GDM... 08	8	10		6	-	4.0	M4
GDM... 10	10	12	0.3	8	1.6	5.6	M5
GDM... 12	12	12		10	2.0	6.8	M6
GDM... 16	16	14		12	2.6	9.0	M6
GDM... 20	20	16	0.3	16	3.2	11.5	M6
GDM14.10	10	12		10	6.10	M5	
GDM14.16	16	14	16	9.08	M6		
GDM14.20	20	16	20	12.30	M6		

Sipariş Kodu	A	B	D	E	S	M
GDM14.10	10	12	0.3	10	6.10	M5
GDM14.16	16	14		16	9.08	M6
GDM14.20	20	16	20	12.30	M6	

Gıda Tüzüğüne Uygun Ürünler

Sipariş Kodu	A	B	D	E	S	M
GDM14.10	10	12	0.3	10	6.10	M5
GDM14.16	16	14		16	9.08	M6
GDM14.20	20	16	20	12.30	M6	



+ Üretim
+ Ekonomik Fiyatlar
+ Yüksek Kalite

Vidalı Tarih Markası

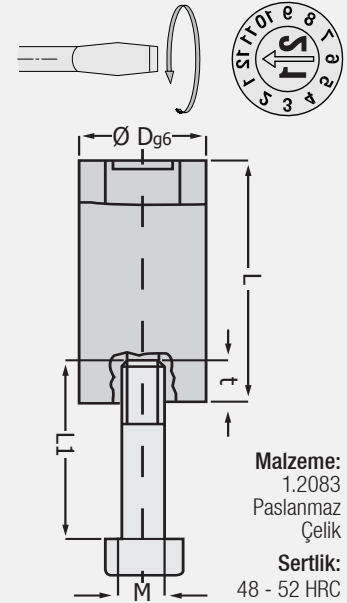
Kod: **VKT**

Genellikle küçük ve orta boyutlu kalıplar için tercih edilirler.

Montajları oldukça kolaydır, ayrıca itici pim vb. gibi aparatların üzerine monte edilebilirler. Tarih markalarının döner iç çöbeği limitsiz olarak ayarlanabilir (sonsuz dişli).

Montaj: İç çöbek okundan iyice bastırılarak alt kısımdan civata ile çekirilerek montajı tamamlanır.

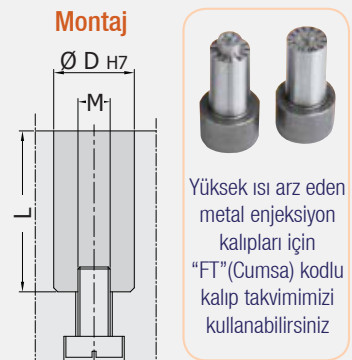
Tipler	Logo	VKT Kodu
	Ay	VKT01
	Ay + Yıl	VKT02
	Yıl	VKT03
	Hafta	VKT04
	Günlük	VKT05
	Vardiya	VKT06
	Numara (rakam)	VKT07
	Harf A - M arası	VKT08
	Harf N - Z arası	VKT09
	Boş / Ok	VKT10
	Özel Üretim (isteğe göre)	VKT11



Malzeme:
1.2083
Paslanmaz
Çelik
Sertlik:
48 - 52 HRC

D	L	t	L1	M
4	12.5	3	4	M2
5	14	3	4	M2.5
6	16	3	4	M3
8	18	4	4	M3
10	22	4	4	M3
12	25	6	6	M4

Sipariş:
VKT (tip). D x L



Yüksek ısı arz eden metal enjeksiyon kalıpları için "FT"(Cumsa) kodlu kalıp takvimimizi kullanabilirsiniz