

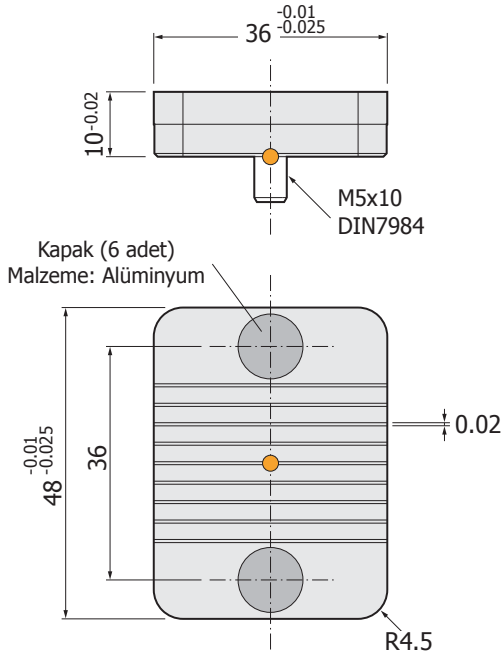


Gaz Atma Plakası

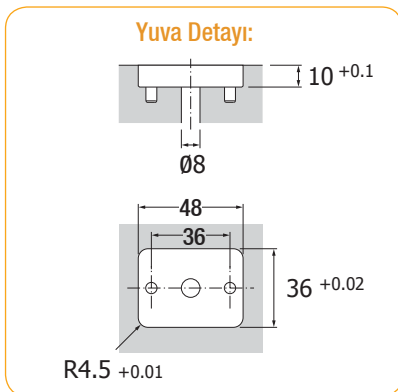
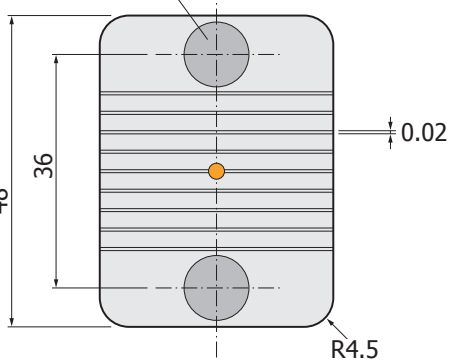
Sipariş Kodu: LV.483610

Kalıp içerisinde oluşan gazların tahliyesinde kullanılır ve plastik parçaları itmede etkili bir üründür (ürünün yapısı her iki yönden havanın geçişine izin verir). Çok güçlü gaz tahliyesi sağlayan bu ünite sayesinde, basılan plastik parçada oluşabilecek deformasyon engellenmiş olur ve kaliteli bir yüzey elde etmiş olursunuz. Plastik akışının sonuna monte ederek performansı maksimum seviyede kullanabilirsiniz. Ünite bakım amacıyla 6 kapak ile birlikte teslim edilir. Aynı zamanda Cumsa VB ve SV sistemleri ile birlikte kullanılmak için tasarlanmıştır.

Malzeme: 1.4021



Kapak (6 adet)
Malzeme: Alüminyum

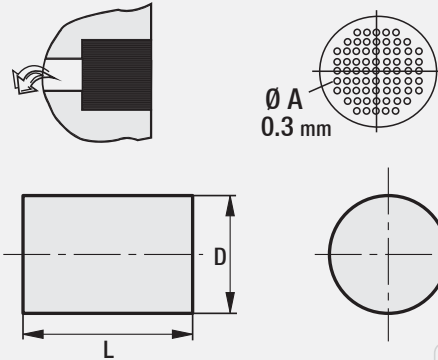


Alüminyum / Zamak Kalıp Gaz Atma Filtresi

(alüminyum & zamak kalıpları için özel ürün)

Kod: AHV

Isıl işlemleri ve yoğun tahliye kanalları (çap: 0.3 mm) ile tasarlanmıştır. Özellikle Alüminyum, Zamak ve Plastik enjeksiyon kalıpları için geliştirilmiştir. Benzeri ürünlerden daha uzun kullanım ömrü sunar ve bu şekilde ürün değiştirme sürelerinden kayda değer bir tasarruf sağlar.



Kod: AHV

Sipariş Kodu	D (Ø)	L (mm)	A (delik adeti)
AHV.03	3.0	10	40
AHV.04	4.0	10	40
AHV.05	5.0	10	90
AHV.06	6.0	10	90
AHV.08	8.0	10	200
AHV.10	10	10	340
AHV.12	12	10	340
AHV.16	16	15	340
AHV.20	20	15	550

* Yüksek ısı ve yüksek basınca dayanıklı bir üründür.

