



Dijital Lazer Termometre Infrared Termometre

Sipariş Kodu: IR550

Teknik Özellikleri:

Ölçüm Aralığı: -50°C ~ 550°C / -58°F ~ 1022°F
Doğruluk (Sapma): ±1.5°C ya da ±1.5%
Ölçü Birim Seçimi: °C / °F
Uzaklık / Hedef Oranı: D:S = 12:1
Otomatik Kapanma: 6 saniye
Ölçüm Hızı: ≤ 0.5 saniye
Ayarlanabilir Ateşleme Oranı: 0.1 ~ 1
LCD Ekran Görüntüleme: 3 haneli
Güç Tüketimi: ≤ 50mW
Pil: 9V

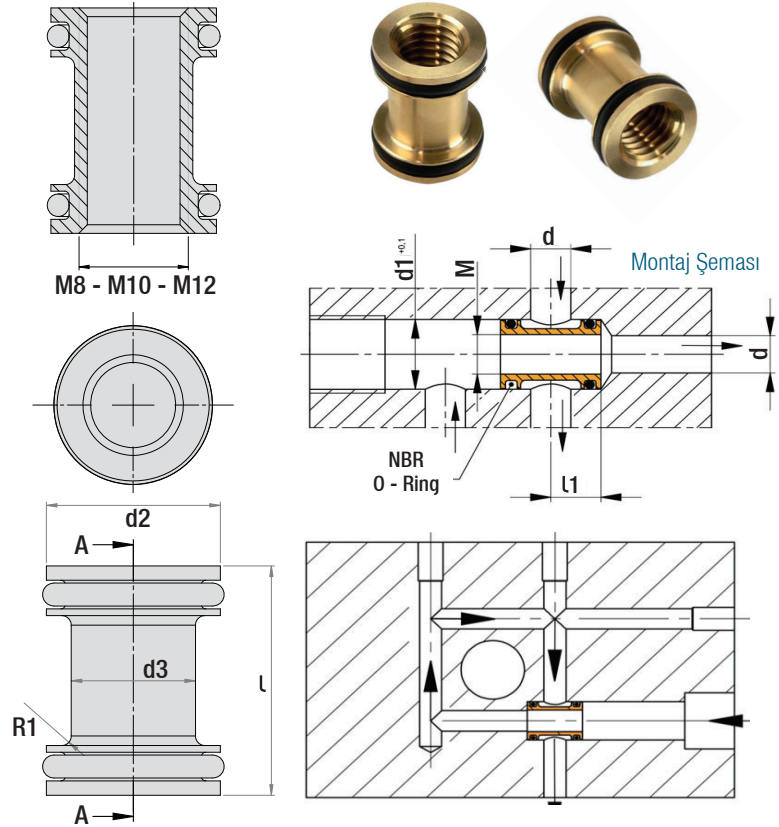
“IR550” enjeksiyon kalıplarının ısı değerlerini ölçme işleminde kullanılır.

Özellikleri:

- * Heimann Infrared prob ile yüksek hassasiyetli ölçüm sağlar.
- * Dahili lazer görüş.
- * Aydınlatmalı LCD ekran.
- * Veri saklama.
- * Max. / min. / ortalama DIF verileri saklama.
- * Yüksek / düşük ısı alarm fonksiyonu.
- * Ayarlanan ısı değerinde sesli uyarı fonksiyonu.
- * Sıfırlama fonksiyonu.
- * Birim sembolü görüntüleme / seçme.
- * Düşük pil uyarısı.
- * Otomatik kapanma (pil tasarruf özelliği).



YENİ



Soğutma Kavşağı

Soğutma kanallarının sayısını azaltarak tasarımlarınızda iyileştirme sağlar.

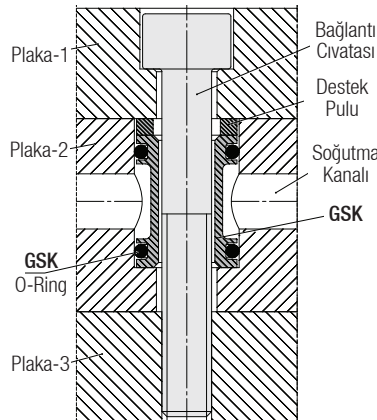
* Özel: Gaz Diş (G) İsteğe Göre Üretim (adetli) Yapılabilir.

Kod: GSK

d	d1 +0.1	d2 -0.05	d3 -0.05	l1	l-0.2	O-Ring	M	* Özel
06	11.5	11.1	9	10	20	8 x 1.5	M8	G 1/8"
08	15	14.6	11	10	20	11 x 2	M10	G 1/4"
10	18.5	18.2	13	12	24	13.9 x 2.4	M12	G 3/8"

İsteğe Göre Adetli

Konum



Soğutma Kavşağı:

Enjeksiyon kalıp içi soğutma sistemindeki su dolaşım / soğutma kanallarının düzenlemelerinde ve giriş - çıkışların kurulumunda suyun belirli bir basınçta ve hızda dolaşımını sağlar.

Özellikleri:

- Homojen sıcaklık dağılımını sağlar.
- Su debisinde minimum basınç kaybı.
- Hızlı montaj ve demontaj kolaylığı sağlar.
- Zaman ve maliyetten tasarruf sağlar.
- Soğutma kanallarında paslanma yapmaz.
- "NBR O-ring" kullanılmıştır (ısıya dayanıklı).
- Montaj ve demontaj sırasında O-ringleri kontrol ediniz..
- Hasarlı, yırtık ve çatlak o-ringleri kullanmayınız.



Sipariş:
GSK x d

Malzeme: Piring
O-Ringler: NBR