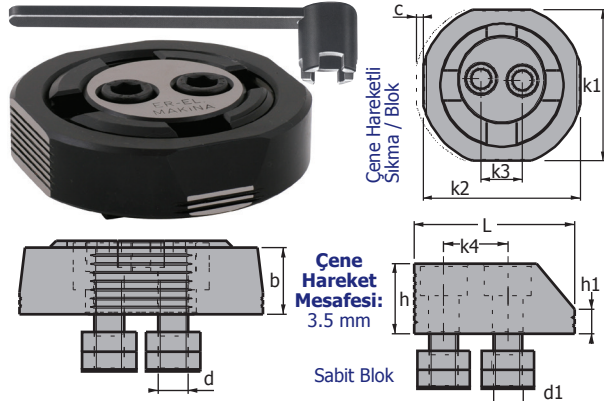


## Kollu Yandan Sıkma (Çantalı Set)



Sip. No	"T" Knl.	c	b	k1	k2	k3	L	h	h1	d	Güç Sıkma	Ağr. kg.
2090	14									M 12	3500 kgf.	7.600
14	14											7.630
18	18											7.660
20	20	3.5 mm	30 mm	95 mm	99 mm	26 mm	65 mm	28 mm	10 mm			7.700
22	22											7.770
24	24											7.870
28	28											7.990

Ürünün Eksantrik Çalışma Sistemi Saat Yönünde Sıkıldığında İş Parçasını Karşı Dayama ve Pleyt Yönüne Özel Dizayn Sıkma Kolu ile Yüksek Bir Kuvvette ve İş Parçasına Zarar Vermeyecek Şekilde Sıkar.

\* Kollu Yandan Sıkma Pabucun Eksantrik Hareketi: 3.5 mm'dir.

\* Ürün İş Parçasına 1.5 mm - 2 mm Yaklaşılabilir Pozisyondadır.

\* 10 mm Allen Anahtar ile İmbus Cıvatalar Sabitlenir.

\* Sıkma Kolu ile Saat Yönünde Çevirerek Bağlama İşlemi Tamamlanır.

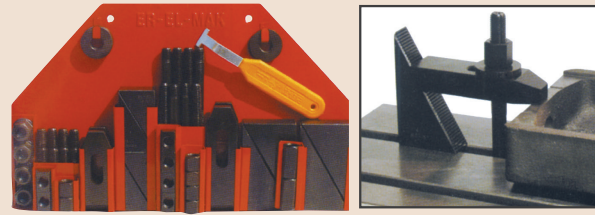
Set İçeriği		
2 Adet	2 Adet	1 Adet
8 Adet	8 Adet	1 Adet



Sabit Dayamanın Dereceli Tarafı İnce Parçalar İçin Düz Tarafı ise Kalın Parçalara Uygundur.



## Merdiven Yükselticili İş Bağlama Seti



Sipariş No	"T" Kanal	Boyut	Ağr. kg.
1012	M10 x12	330x255	6.0
1214	M12 x14	380x255	8.0
1416	M14 x16	435x255	12.5
1618	M16 x18	435x255	15.0
1820	M18 x20	495x255	16.5

**Merdiven Yükselticili Set**  
Nr.2010 Ürün Modüler Sistemli Kademeli Bağlama Model Olup Merdivenli Pabuç ve Takımları ile Her Set 52 Parçadan Oluşur. "T" Kanal Sistemine Göre Ölçülendirilmiş Olup, Her Sette Kanal Temizleme Aparatı Vardır. Seçilmiş Temel Bağlama Takım Setleri, İmalat ve Eğitim Kurumları İçin Tasarlanmıştır. Çelik Kutuda Toplanmış Set

### Merdiven Yükselticili Bağlama Seti İçerik Tablosu

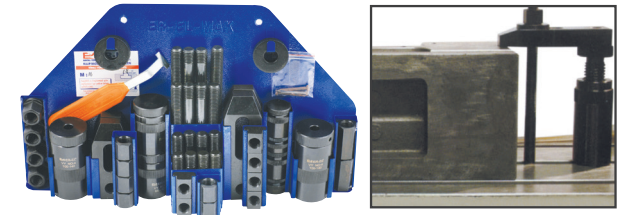
Düz Tip Saplama			Merdiven Dış Pabuç						
d	L	Adet	Pabuç	a	L	b2	e2	b1	Adet
M 10			M10	15	80	30	30	11	
M 12	80	16 Adet			100	30	45		4 Ad.
M 14	100		M12-14	20	100	40	45	14.5	
M 16	160		M16-18	25	125	50	55	18.5	
M 18	200				160	50	65		

"T" Kanal	"T" Pabuç	Somun	Uzun Somun	Pullu Somun	Kalın Pul
12	M 10	M 10	M 10	M 10	M 10
14	M 12	M 12	M 12	M 12	M 12
16	M 14	M 14	M 14	M 14	M 14
28	M 16	M 16	M 16	M 16	M 16
20	M 18	M 18	M 18	M 18	M 18
Adet	6 Adet	6 Adet	2 Adet	4 Adet	4 Adet

h x H	a	min-max	1950
37 x 85	57	0 - 40	M 12-14
48 x 112	73	0 - 60	M 16-18
59 x 139	90	0 - 75	M 20-22
66 x 165	108	0 - 90	-
Merdiven Destek	8 Adet	1 Adet	



## Vidalı Yükselticili Tip İş Bağlama Seti



Sipariş No	"T" Kanal	Boyut	Ağr. kg.
1012	M10 x12	330x255	6.0
1214	M12 x14	380x255	8.0
1416	M14 x16	435x255	12.5
1618	M16 x18	435x255	15.0
1820	M18 x20	495x255	16.5
2022	M20 x22	540x255	18.5

**Vidalı Yükselticili Set**  
Nr.1990 Ürün Modüler Sistemli Vidalı Yükselticili Bağlama Takımı Destek Delikli Pabuç ve Takımları ile Her Set 52 Parçadan Oluşur. Çelik Malzemeden Üretilmiştir, Kullanım Olarak Daha Çok Kalıp ve İş Bağlama İşlerinde, Takım Yapımı, İmalat ve Eğitim Kurumları İçin Tasarlanmıştır. Her Set "T" Kanal Sistemine Göre Ölçülendirilmiş ve Parçaların Düzgün Olarak Yerleştiği Çelik Kutudadır.

Düz Tip Saplama			Vidalı Dış Pabuç						
d	L	Adet	Pabuç	a	L	b2	e2	b1	Adet
M 10			M10	15	80	30	30	11	
M 12	80	16 Adet			100	30	45		4 Ad.
M 14	100		M12-14	20	100	40	40	14.5	
M 16	125		M16-18	25	125	50	45	18.5	
M 18	160				160	50	65		
M 20	200			200	60	80			

"T" Kanal	"T" Pabuç	Somun	Uzun Somun	Pullu Somun	Kalın Pul
12	M 10	M 10	M 10	M 10	M 10
14	M 12	M 12	M 12	M 12	M 12
16	M 14	M 14	M 14	M 14	M 14
28	M 16	M 16	M 16	M 16	M 16
20 - 22	M 18-20	M 18-20	M 18-20	M 18-20	M 18-20
Adet	6 Adet	6 Adet	2 Adet	4 Adet	4 Adet

h	H	d	D	1950
23	30	M 16	34	M 12-14
40	60	M 16	34	M 16-18
70	100	30x4	50	M 20-22
100	140	30x4	50	-
Vida Dış Destek	8 Adet	1 Adet		

