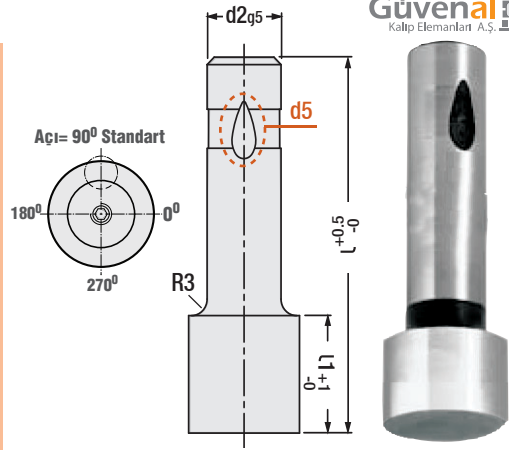
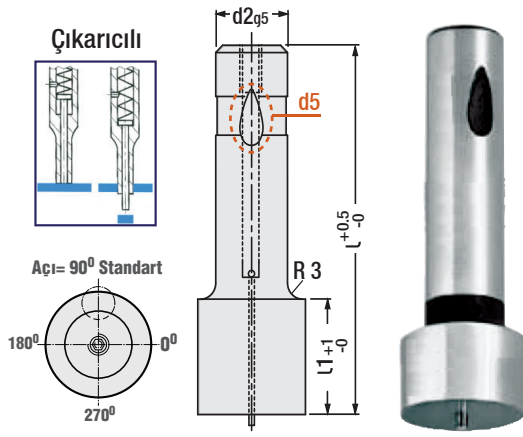
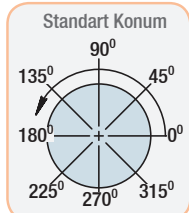
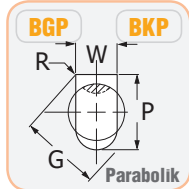
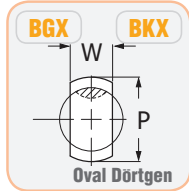
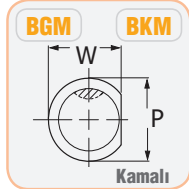
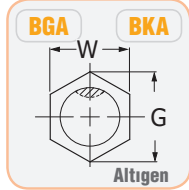
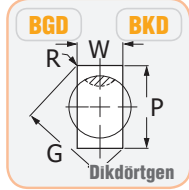
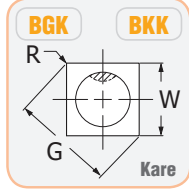
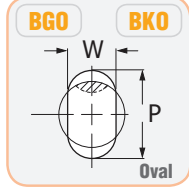
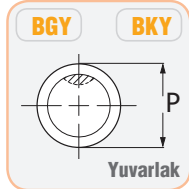


Formlar



Bilya Kilitlemeli, Geniş Uçlu İtici Zımba Yuvarlak Tip

Kod: BGY

HAFİF İŞ
SAC İŞLEME

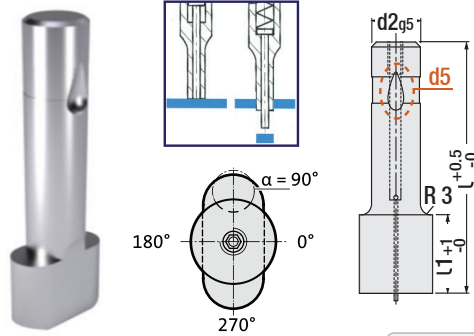
d2 mm	Bilya Yuvası d5	P (yuvarlak) Min. Max.	L1 Min. Max	L
13	8 mm	13.1 ~ 32	19-30	isteğe göre boy seçimi
16		16.1 ~ 38		
20		20.1 ~ 40		
25		25.1 ~ 44		
32		32.1 ~ 50		

Sipariş: **BGY.**
d2 x P x L1 x L

Malzeme: 1.3343 (M2)
Sertlik: 60 - 62 HRC

Sipariş Kodları: **BGY - BGO - BGK - BGD - BGA - BGM - BGX - BGP**

Soldaki tabloyu referans alınız



Kod: BG..

HAFİF İŞ
SAC İŞLEME

Bilya Kilitlemeli, Geniş Uçlu Formlu Tip - İtici Zımba

Sipariş d2	Bilya Yuvası d5	P/W/G (formlu) Min. Max.	L1 Min. Max.	L
BG.. 13	8 mm	5 ~ 32	20	isteğe göre boy seçimi
BG.. 16		6.5 ~ 38	25	
BG.. 20		8 ~ 40	25	
BG.. 25		10 ~ 44	25	
BG.. 32		11.5 ~ 50	32	

Not: Kalıp üst yüzeyinden parçaların kalıptaki konumuna bakılarak parçalar görüntülenir. Zımbaların konumu gövde boyunca izlenerek belirlenir. Matrisler üst yüzeyden izlenerek konumu belirlenir.

Bilya Kilitlemeli, Geniş Uçlu Düz Zımba Yuvarlak Tip

Kod: BKY

HAFİF İŞ
SAC İŞLEME

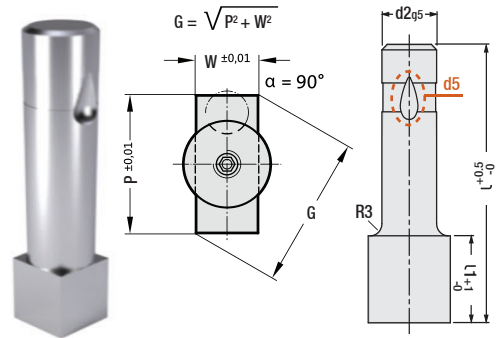
d2 mm	Bilya Yuvası d5	P (yuvarlak) Min. Max.	L1 Min. Max	L
13	8 mm	13.1 ~ 32	19-30	isteğe göre boy seçimi
16		16.1 ~ 38		
20		20.1 ~ 40		
25		25.1 ~ 44		
32		32.1 ~ 50		

Sipariş: **BKY.**
d2 x P x L1 x L

Malzeme: 1.3343 (M2)
Sertlik: 60 - 62 HRC

Sipariş Kodları: **BKY - BKO - BKK - BKD - BKA - BKM - BKX - BKP**

Soldaki tabloyu referans alınız



Kod: BK..

HAFİF İŞ
SAC İŞLEME

Bilya Kilitlemeli, Geniş Uçlu Formlu Tip - Düz Zımba

Sipariş d2	Bilya Yuvası d5	P/W/G (formlu) Min. Max.	L1 Min. Max.	L
BK.. 13	8 mm	5 ~ 32	20	isteğe göre boy seçimi
BK.. 16		6.5 ~ 38	25	
BK.. 20		8.0 ~ 40	25	
BK.. 25		10 ~ 44	25	
BK.. 32		11.5 ~ 50	32	

Not: İsteğe göre özel üretim yapılır.