

Kalıp plakasının yan yüzeylerine monte edilebilir.

Dişli, Kalıp Mapası - VDI 3366

Kod: G 47

Referans: VDI 3366

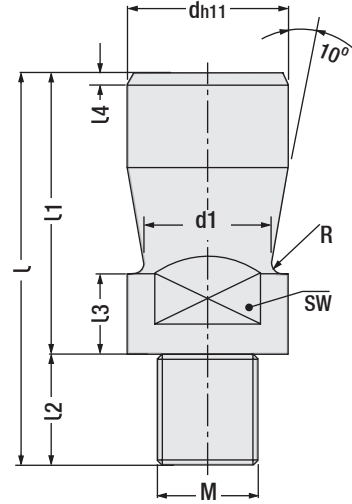
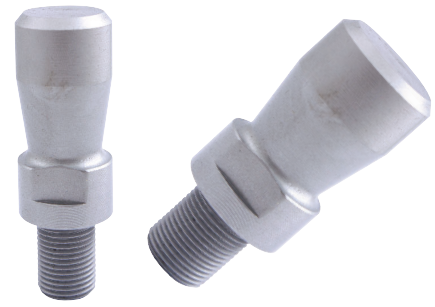
M Diş	1 Mapa Max. Yük Kg.	Ø d	Ø d1	l mm	L1 mm	L2 mm	L3 mm	L4 mm	Radyüs R	Kafa SW
M16	250	16	12	58	28	5	20		5	24
M20	500	20	16	68	34	6	22	3	5	30
M24	1000	25	19	78	38	8	25	4	5	36
M30	1500	32	24	95	45	10	32	5	6	41
M36	2500	40	30	118	56	12	40	5	6	50

Taşıma amaçlı kullanıldığında: 4 adet
Kalıp çevirme için kullanıldığında: 2 adet mapa kullanılır.
Kullanım esnasında max. yük aşılmamalıdır.



Sipariş:
G 47. M

Malzeme: CK45
700 - 800 N mm²



Dişli, Kalıp Mapası - DIN ISO 10242-1

Kod: G 54

M Diş	Ø d	Ø d1	l mm	L1 mm	L2 mm	L3 mm	L4 mm	r	SW
M16 x 1.5	20	15	58	40	18	12	2	2.5	17
	25	20	68	45	23	16	2.5		21
M20 x 1.5	25	20	68	45	23	16	2.5	2.5	21
	32	25	79	56		16	3		27
M24 x 1.5	32	25	79	56	23	16	3	2.5	27
	40	32	93	70		26	4		4
M27 x 2	40	32	93	70	23	26	4	4	36
M30 X 2	40	32	93	70	23	26	4	4	36
	50	42	108	80	28		5		41
M42 x 3	65	53	128	100	28	26	8	6.5	55

G54 mapalar, kalıbın üst grubunun presin koç grubuna bağlanmasını sağlayan elemanlardır. Dişli yardımı ile monte edilir. Pres sayma kuvveti vb. gibi kuvvetlere maruz kaldığı için üst plakaya çok iyi monte edilmelidir.



Sipariş:
G 54. M x d

Malzeme: CK45
700 - 800 N mm²