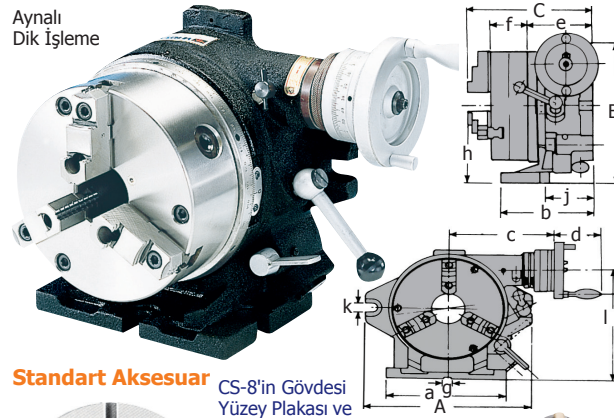


Yatay & Dikey Süper Index Divizör

Aynalı
Dik İşleme



Standart Aksesuar

CS-8'in Gövdesi
Yüzey Plakası ve
Divizör Plakası
ile Uyumludur.



Ayna
Sökülerek
Divizörlü
Dik İşleme

CS - 8 Süper Index Divizör; Ürün Ağırlığı: 44.5 / 71.5 kg.

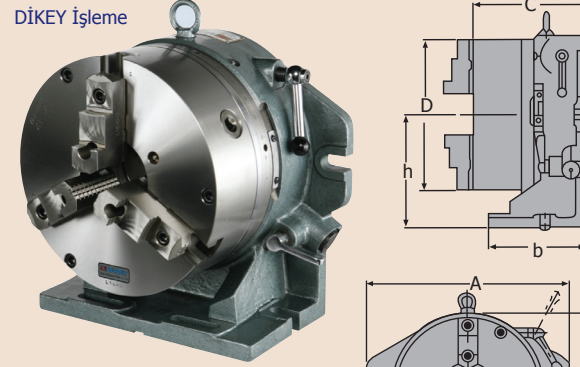
3 Ayak Ayna ile Birlikte, Maskaletme Plakası, Yüzey Plakası
Bu Ürün Süper Index ile Salyangoz Dişli Indexin Avantajlarını Birleştirir. Freze, Bara ya da Başka Bir Makinaya Takıldığında Salyangoz Tahrik Mekanizması Sayesinde Tekil Index veya Endirekt Index İşlemlerini Gerçekleştirebilir. Salyangoz Tahriği Devre Dışı Bırakılarak 24 Delikli Ana Plakanın 2, 3, 4, 6, 8, 12 ve 24 Bölme İşlemi Yapması Sağlanır. Ayna Çıkarıldığında YATAY & DIKEY Tip DÖNER TABLA Olarak Kullanılır. Dişli Oranı 1:90'dır. Operasyon Kolu 1 dk. Olarak Derecelendirilmiştir. 10 sn Hassasiyetine Kadar Okuma Yapılabilir. Ölçüler mm'dir.

Sipariş	Kod	Divizör	Ayna Çap	İç Ayak	Dış Ayak	Divz. Çap
14987	CS - 6	2,3,4,6	167	4 ~ 42	10 ~ 156	44
14988	CS - 8	8,12,24	210	4 ~ 62	10 ~ 180	63

A	B	C	a	b	c	d	e	f	g	h	i	j	k
250	235	221	220	150	184	82	112	66	16	123	186	80	18
310	285	243	225	160	201		125	75		155	232		

Yatay & Dikey Index Divizör

DIKEY İşleme



YATAY İşleme



Merkez Punta
Özel Aksesuardır.
Sayfa 216 Bknz.

Standart Aksesuar

BÜYÜK MERKEZ DİZAYNI

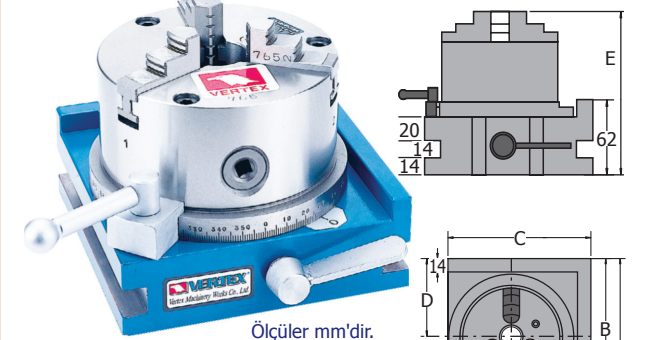
Merkez Delik Büyük ve Uzun Parçalara Uygun Şekilde Büyük Tütülmüştür. Sertleştirilmiş ve Taşlanmış 24 Pozisyonlu Plaka Özel Bir Açılı Olan 15° Dereceyi Mükemmel Bir Hassasiyetle Sağlar. CS Tip Döndürülebilir 3 Ayaklı (Standart Donanım) Ayna ile Kullanılır. Ayrıca Yüzey Plakası ile (Standart Donanım) Eşlendiğinde Döner Tabla İşlevi Görebilir. Hızlı Indexlenir ve Kolay Kullanılır. Seri Üretim İçin Vazgeçilmez Bir Ürün Seçeneğidir. YATAY & DIKEY Index Divizör Paket İçeriğinde 3 Ayaklı Ayna, Maskaletme Plakaları 2, 3, 4, 6, 8 ve 12 Mevcuttur.

Index Divizörler İçin Hassasiyet Standardı: 0.010 / 20 Ölçüler mm'dir.

Sipariş	Kod	A	B	C	D	a	b	h	g
14989	CC - 6	253	225	179	160	187	115	130	16
14990	CC - 8	318	274	209	200	230	155	157	

Ayna Düz Ayak	Taret Delik Çapı	Ayna Delik Çapı	Brüt Ağırlık
3 ~ 160	44	44	29.5 kg.
4 ~ 200	63	58	51.5 kg.

Ekonomik Yatay & Dikey Index Divizör



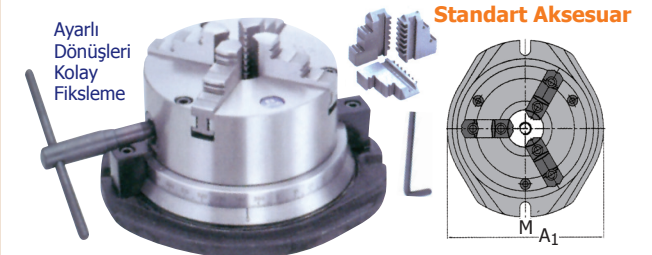
Ölçüler mm'dir.

Sipariş	Kod	A	B	C	D	E	kg.
14991	VSI-4	187	146	146	80	135	10.5
14992	VSI-5	202	161	161	87	142	14.5

EKONOMİK SEÇENEKLİ YATAY & DIKEY INDEX DİVİZÖR

Büyük Kapasitesi (Ø 3 - Ø 100) Oluşumu Pens Sisteminden Daha İyidir. Basit ve Hızlı Operasyon 15° Derecelik 20 Delikli Plaka Açılısı Indexleme İçin Tabla Ölçeği 1° Derecedir. Tabla Deligi 30 mm'dir. YATAY & DIKEY Kullanımlı Frezeleme ve Matkap Makinalarına Uygunluk Taşır. Opsiyonel Olarak (Sayfa 216 Bknz.) Karşı Punta Kullanılabilir.

Kolay Aynalı Döner Tabla



Ayarlı
Dönüşleri
Kolay
Fiksleme

Standart Aksesuar

KOLAY AYNALI DÖNER TABLA

3 Ayaklı AYNALI Döner Tabla Kolay Kullanımı ile Dairesel Dönüşlerde Herhangi Bir Açıda Indexleme Yapılabilir. Matkap, Freze, EDM, Taşlama vb. Tezgahları ile Mükemmel Bir Uyumluluk Sağlar. Tüm Karmaşık Şekilli (Yuvarlak, Elips, Köşeli) Geometrik İşleri Bağlama Kolaylığındadır. Makina Pleytine (2 Adet) Saplama ile Basit Kurulumludur, Güçlü 3 Ayak Tutma Çeneleri Değiştirilebilir, Ayrıca Ters Ayakları Mevcuttur.

Sipariş	A	A ₁	B	B ₁	C	D	E	F	H	I	J	K	M	kg.
VSR6	245	233	139	110	100	160	45	15	70	M8	69	29	14	18
VSR8	340	269	159	125	115	200	65	19	86	M10	76	35	19	28