

Hazır Maça Kızağı

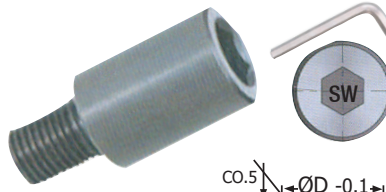
Kod: G 149

Sipariş Kodu	H	L	B	B1	H1	H2	H3	R
G149.1220	12	40	20	26	4	1.5	8	1.5
G149.1225			25	31				
G149.1240			40	46				
G149.1263			63	69				
G149.1620	16	50	20	26	4	1.5	12	1.5
G149.1625			25	31				
G149.1640			40	46				
G149.1663			63	69				
G149.2040	20	63	40	46	5	2	15	2
G149.2063			63	69				
G149.2080			80	86				
G149.2540			40	46				
G149.2563	25	71	63	69	5	2	20	2
G149.2580			80	86				
G149.3263	32	100	63	71	6	3	26	3
G149.3280			80	88				
G149.32100			100	108				
G149.4063	40	100	63	71	6	3	34	3
G149.4080			80	88				
G149.40100			100	108				
G149.5080	50	112	80	90	8	4	42	4
G149.50100			100	110				
G149.50125			125	135				
G149.6380	63	112	80	90	8	4	55	4
G149.63100			100	110				
G149.63125			125	135				

Hazır Maça Kızağı

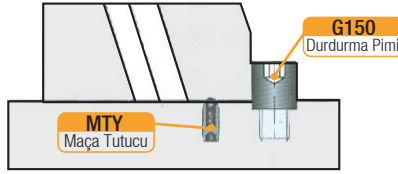
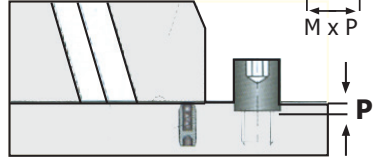
Kod: G 149

G149 ürünleri standartlaştırılmış hazır ürünlerdir, yapılacak tek işlem kavite yüzeylerini işlemektir. Frezelenmiş, hassas taşlanmış ve kavite yüzeyine 20°'lik açı verilmiştir. Kızakların tüm kenar köşelerinin pahları alınmıştır ve T-kanal yerleri işlenmiştir.
Malzeme: 1.2344 Sertlik: 42 - 45 HRC



Maça Kızağı Durdurma Pimi

Kod: G 150



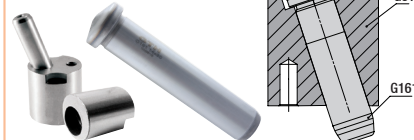
Maça Kızağı - Durdurma Pimi

"G150 - Maça Kızağı Durdurma Pimi", pratik ve montajı kolay bir üründür.

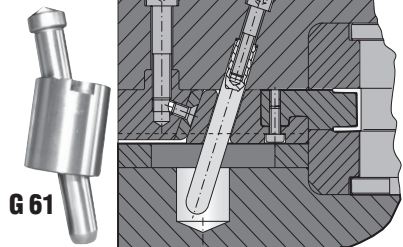
Sipariş Kodu	M x P	SW
G150.M6	M6 x 1	5
G150.M10	M10 x 1.5	8
G150.M12	M12 x 1.75	10
G150.M16	M16 x 2	14

D	L	H	S	P
10	40	4	10	15
16		5	15	
20		6	28	
25		9	24	

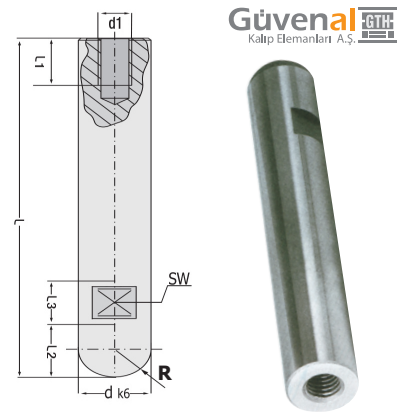
Maça Sistemleri İçin: Eğik Başlı Şapkalı Kolon



G61 ürünü ile birlikte de kullanabilirsiniz.



G 61



ENJEKSİYON KALIP - MAÇA KOLONU

Kod: G 14

d	L	L1	L2	L3	d1	R	SW
8	40	10	10	8	M5	4	7
	50						
	63						
	80						
10	100	12	10	9	M6	5	8
	50						
	63						
	80						
12	100	12	12	9	M6	6	10
	50						
	63						
	80						
16	125	15	15	12	M8	8	13
	63						
	80						
	100						
20	160	20	16	15	M10	10	16
	200						
	250						
	80						
25	100	20	20	15	M12	12.5	21
	125						
	160						
	200						
30	250	25	25	18	M16	15	27
	100						
	125						
	160						
32	200	25	25	18	M16	16	27
	250						

Enjeksiyon Kalıp - Maça Kolonu

(Eğik / Dişli, Veldon Kolon)

Kod: G 14

Enjeksiyon kalıplarında açılı kolon pozisyonlamada maça sistemlerinde boynuz pimi olarak kullanılır.

Sipariş:	Malzeme:
G14. d x l	< Ø 20 = 1.7131 > Ø 20 = 1.1213 (Cf53)
	Sertlik: 58 - 62 HRC