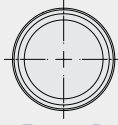


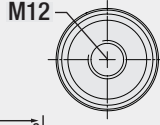
Kod: G01



Form - A



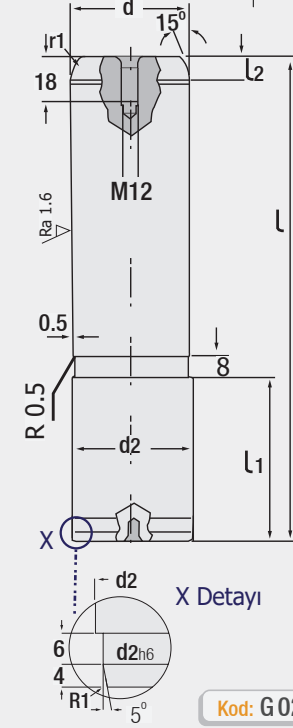
Form - B



Kılavuz Kolon - Flanşlı,
NAAMS Kod: G01

Kılavuz Kolon - Düz Tip,
NAAMS Kod: G02

d f6	L mm	d2 r6	L1 mm	L2 mm	r1	Form
25	140					A
	160	25	40	4	2	A
	180					A
32	140					A
	160	32	45	6	2	A
	180					A
	200					A
40	160					A
	180					A
	200	40	56	8	2	A
	224					A
	250					A
50	160					A
	180					A
	200					A
	224	50	70	12	2.5	A
	250					A
63	280					A
	315					A
	355					A
	400					A
	500					A
80	250					B
	280					B
	315	80	100	15	3	B
	355					B
	400					B
100	315					B
	355					B
	400	100	125	18	3	B
	500					B



Kod: G02

d f6	L mm	d2 r6	L1 mm	L2 mm	r1	Form
63	200					A
	224					A
	250					A
	280	63	80	12	2.5	A
80	250					B
	280					B
	315	80	100	15	3	B
	355					B
	400					B
100	315					B
	355					B
	400	100	125	18	3	B
	500					B



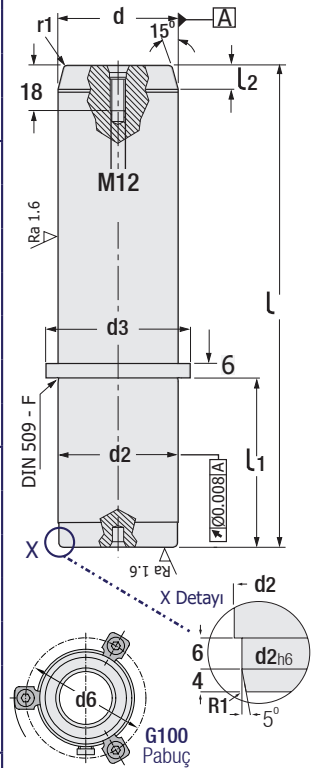
Sipariş: G02. d x L

Malzeme: 1.1213 (Cf53)
Sertlik: 58 - 62 HRC

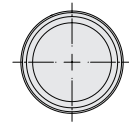


Sipariş: G01. d x L

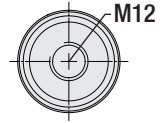
Malzeme: 1.1213 (Cf53)
Sertlik: 58 - 62 HRC



Form - A



Form - B



Bağlantı Detayı

Ø d1	d6
25	45.2
32	52.4
40	62.8
50	73
63	93.2
80	103.4
100	123.4

