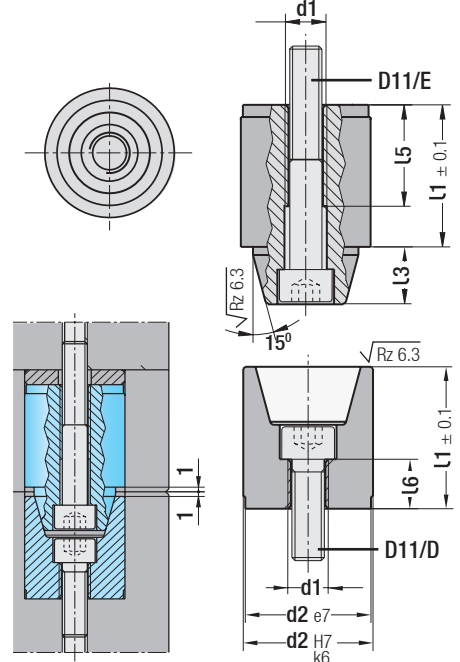
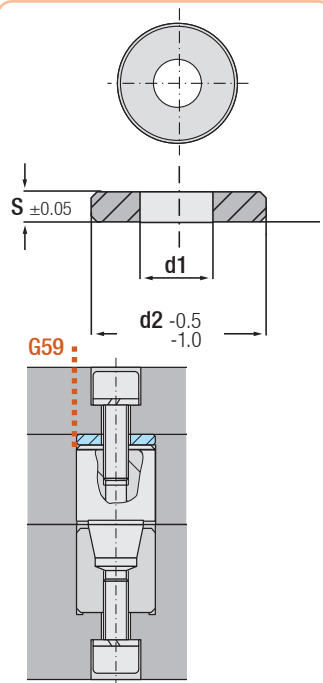


Malzeme:
1.7131
(16MnCr5)

Sertlik:
60 - 62 HRC



Şapkalı Konik Kilitleme

Kod: G 82

d2	d3	d6	d7	K1	K2
14	17	12	M.8	4	2.5
24	28	20	M.8	6	4
34	38	30	M.8	8	5
42	46	35	M.8	8	5

d2	l5	l7	l8	l9	l10	S
14	17	24.5	15	19.5	13	1.7
24	27	42	20	32	18	2.0
34	28	42	20	32	18	3.0
42	28	48	20	47	28	3.0

Şapkalı Konik Kilitleme; enjeksiyon kalıplarında dişi ve erkek ince hamilli plakalarda (conta - kauçuk şişirme - pet kalıplarında) hassas merkezleme amaçlı kullanıma uygunluk taşır.

Standart Set Sipariş:

İsteğe Göre Dişi Parça Sipariş:

İsteğe Göre Erkek Parça Sipariş:

Sipariş: G 82. d2

Sipariş: G 82D. d2

Sipariş: G 82 E. d2

Yükseltici Pul

Kod: G 59

d2	S	d1
12	5	8.5
	10	
14	5	
	10	
16	5	10.5
	10	
17	5	
	10	
20	5	13
	10	
25	5	
	10	

Destek Pul - G59 isteğe göre ayrıca sipariş edilebilir.

Destek Pul:

G60 & G82 ürünleri için yükseltme aparatıdır. Ayrıca kalıp içi yardımcı aparat olarak kullanılır.



Sipariş: G 59. d2 x S

Silindir Konik Kilitleme

Kod: G 60

d2	l1	l3	l5	l6	d1	Cıvata D11 / D-E
12	16	4.5	9.6	7	M4	M 3x15
						M 3x25
14		6	12.4	6	M5	M 4x15
						M 4x25
16	26	9	19.7	10.5	M8	M 6x20
						M 6x35
20		10	11.5	12.4	M10	M 8x25
						M 8x50
25	14	25	18	27	18.5	M 8x25
						M 8x50
30	18	27	18.5	18.5	M10	M 8x30
						M 8x70

Konik Kilitleme Elemanları pres ve enjeksiyon kalıpları hassasiyet ve merkezleme sağlar ve tekrarlarma hızlarını yükseltir. Montaj cıvataları ürüne dahildir.

Malzeme: 1.7131 (16MnCr5) Sertlik: 60 - 62 HRC

Standart Set Sipariş:

İsteğe Göre Dişi Parça Sipariş:

İsteğe Göre Erkek Parça Sipariş:

Sipariş: G 60. d2

Sipariş: G 60D. d2

Sipariş: G 60E. d2