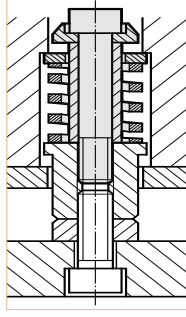
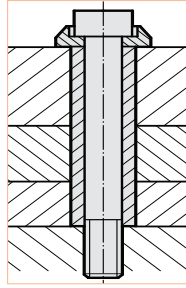
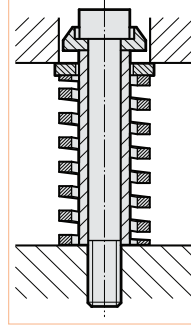


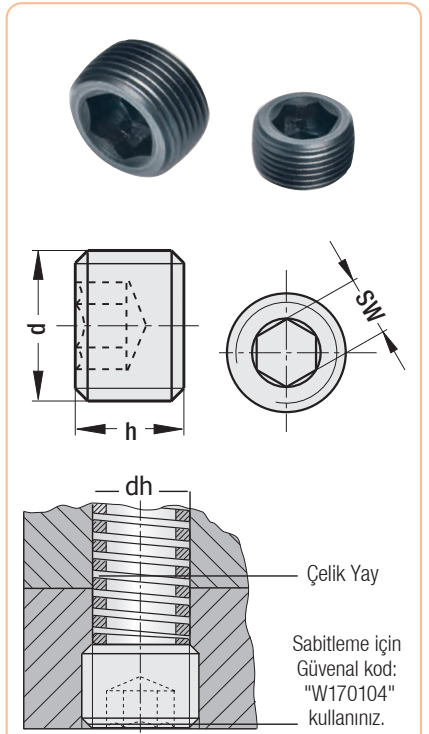
### Modüler Yay Sabitleme Stoper Takımı

Kod: G 146



d1 Ø	M (g6)	l1 mm	l mm	d3 Ø	h mm	h1 mm					
10	M6	20	35	15	10	5.5					
		25	40								
		30	45								
		35	50								
		40	55								
		45	60								
		50	65								
		55	70								
		60	80								
		80	100								
12.5	M8	30	45	19	13	6.5					
		35	50								
		40	55								
		45	60								
		50	65								
		55	70								
		60	80								
		70	90								
		80	100								
		90	110								
15	M10	30	50	23	15	7.5					
		35	55								
		40	60								
		45	65								
		50	70								
		55	75								
		60	80								
		17.5	M12				40	60	27	18	9
							45	65			
							50	70			
55	80										
60	90										
70	100										
80	110										
90	120										
100	130										
110	140										
23	M16	50	80	34	24	11					
		60	90								
		70	100								
		80	110								
		90	120								
		100	130								
		110	140								
		120	150								
		140	180								
		150	180								
160	200										

d1 Ø	M (g6)	l1 mm	l mm	d3 Ø	h mm	h1 mm
15	M10	70	90	23	15	7.5
		80	100			
		90	110			
		100	120			
		120	140			
		140	160			
17.5	M12	40	60	27	18	9
		45	65			
		50	70			
		55	80			
		60	90			
		70	100			
		80	110			
		90	120			
		100	130			
		110	140			
23	M16	50	80	34	24	11
		60	90			
		70	100			
		80	110			
		90	120			
		100	130			
		110	140			
		120	150			
		140	180			
		150	180			
160	200					



Kod: G 145

### Yay Sıkıştırma - Ayar Vidası

d (diş)	Yay Çapı	dh (yuva)	h	SW
M12 x 1.5	10	10.5	10	6
M14 x 1.5	12.5	12.5		
M18 x 1.5	16	16.5	12	8
M22 x 1.5	20	20.5		
M28 x 1.5	25	26.5	10	10
M35 x 1.5	32	33.5		
M42 x 1.5	40	40.5		

Sipariş: **G145. d**

Malzeme: 1.0503 (C45)

Yay Sıkıştırma Ayar Vidaları; ayarlanabilir yay stoperi olarak kullanılabilirler. Yay gerilimi hiçbir sökme işlemi yapmadan ürünün alt tarafından allen ile kolayca ayarlanabilir. Çelik yaylar, kalıbı dağıtmaya ihtiyaç duymadan ürünün yuvasından değiştirilebilir. Yay yerleştirmek için kör delik yerine açık delik oluşturulmalıdır.

Kalıp İçi Takım Montajında Temizleme Spreyi

Sip.. Kod: W170104

Kenetleme Sıkı Geçme Anaerobik Sökülebilir Kimyasal: Pro 6W20 Kullanınız.



**Modüler - Yay Sabitleme Stoper Takımı:** Bu ürün yay askı civatalarının alternatif takımdır.

Taşlanmış olması sebebiyle çok hassas uzunluk ayarı yapma imkanı sağlar. Farklı kullanım şekilleri oluşturulabilir. (referans: montaj örnekleri). Dış çapları h7 toleransında taşlanmıştır. İmbus civata ile birlikte teslim edilir. G146 ürünü o-ring ile birlikte teslim edilir, o-ring montajdan önce sökülmelidir.

Çekme Kuvveti: 1200 -1300 n / mm<sup>2</sup>

Sipariş: **G146. M x d1 x l1**

Sipariş Örneği: **G146. M10 x 15 x 80**

Malzeme: İmbus Civata Boru: 1.7131 (58 HRC)