

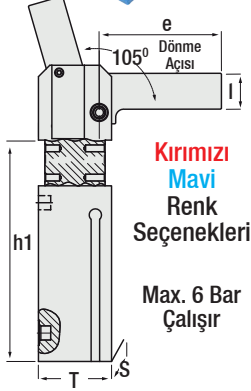


Sipariş Kodu: P10..

Çift Etkili
90° Dikey
Hareket
Çalışır

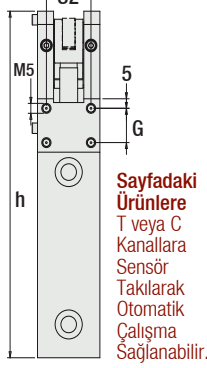
PNÖMATİK KOLLU BAĞLAYICI

Otomatik Kitlemeli Dirseklili Kol Aktarımı (Hava Kesilince Kol Açılmaz) Tek veya Seri Bağlayıcı Olarak



Kırmızı Mavi Renk Seçenekleri

Max. 6 Bar Çalışır



Sayfadaki Ürünler T veya C Kanallara Sensör Takılarak Otomatik Çalışma Sağlanabilir.

Çift Etkili / Kollu Pnömatik Bağlama

Sipariş Kod.Boy	h mm	h1 mm	S x T Boyut	e mm	l mm	G mm	S2 mm
P10.20	158	120	30 x 39	60	18	15	20
P10.25	182	136	35 x 45	75	22	18	25

Sipariş Kod.Boy	Sıkma F1 Güç	Tutma F2 Güç	Piston Çapı	Ağırlık Gram
P10.20	15 Nm	54 Nm	20	550
P10.25	25 Nm	74 Nm	25	850

PNÖMATİK BAĞLAMA ELEMANI

Çift Etkili / Kollu Pnömatik Bağlama

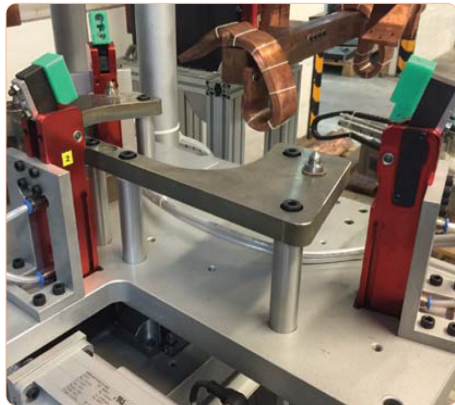
Mini Tasarım Gövde Yapısı Mukavemetli Alüminyum Eloksoal (HARD COAT) Aşınmaya Dayanıklı Yüzey
* Çift Etkili / Pozisyonlu, Son Konum Sorgulama İçin Manyetik Piston / Inox

* Bağlama Kolu Pozisyonunun Kolay Ön Ayarlı Çelikten / Pabuç Menevişlendirilmiş Çene.

Kullanım: Küçük Bağlama Kuvvetlerinde Örneğin Kaynak İşleri / Yapıştırma İşleri / Montaj İşleri ve Kolay Erişilebilir Yukarıdan Yerleştirilmesi Gereken İş Parçalarında Ayrı / Ayrı - Tek / Tek veya Komple Sistemler İçindir.



Montajda Çekiç Kullanmayın!

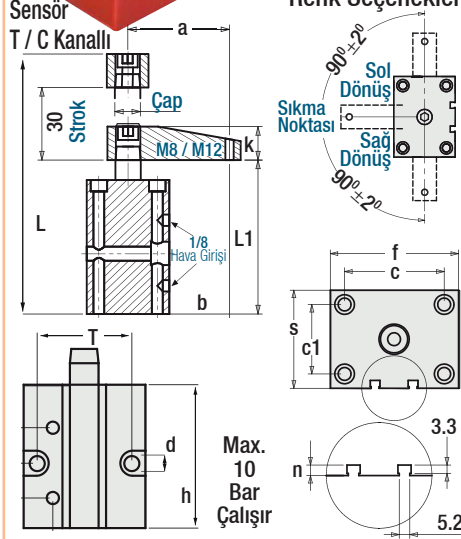


PNÖMATİK KARE TIP DÖNER BAĞLAMA

Blok Sürümü Çift Etkili

Sipariş Kodu: P20..

Kırmızı ve Mavi Renk Seçenekleri



P20/32 - 40 - 50 - 63 Sağa Dönüşlü - SEÇENEKLİ - P20/32 - 40 - 50 - 63 Sola Dönüşlü F3 = kN

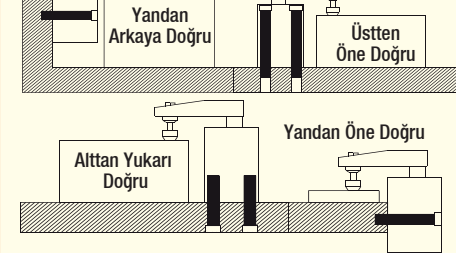
Kod.Boy	a	b	c	c1	d	h	L	L1	F3
P20.32	60	40	45	30	M8	90	145	96	0.27
P20.40	70	45.5	52	37	M10	100	162	106	0.45
P20.50	80	49	66	46	M12	110	180	126	0.70
P20.63	90	52.5	80	60	M12	120	200	146	1.10

P20	f	n	Çap	s	T	Piston	Y Sıkma	k	Ağırlık gram
32	60	6.5	16	45	45	32	15	20	800
40	70	8	16	55	52	40	15	25	920
50	85	6.5	16	65	66	50	15	25	1000
63	100	8.5	20	80	80	63	15	25	1150

Sıkma Kolu Cıvatası

P20 / 32 - 40: M8 - P20 / 50 - 63: M12

Sıkma Kolu Sadece "Y" Stroğu Konumunda Sıkma Yapar.



Sıkma Pabucu Montaj ve Demontajı:

1- Baskı Kolu Yaylı Rondela ve Cıvata ile Piston Mili Üzerine Koyunuz. 2- Cıvata Sıkmadan Önce Baskı Kolu Uygun Pozisyona Gelecek Şekilde Döndürünüz. 3- Baskı Kolu anahtar Yardımı ile Sabit Tutarak Cıvata Sıkınız.

Baskı Kolumun Çıkarılması:

1- Baskı Kolu Anahtar Yardımı ile Sabit Tutarak Cıvata Çıkarınız 2- Plastik Bir Çekiç ile Baskı Koluma Aittan Vurunuz ve Piston Milinden Ayırınız.

Dikkat Kesinlikle Baskı Koluma Yanal Darbe Yapmayınız !



PNÖMATİK KÖŞELİ DÖNER

Çift Etkili SAĞ - SOL Dönerek Çalışır.

Sipariş Kodu: P22..

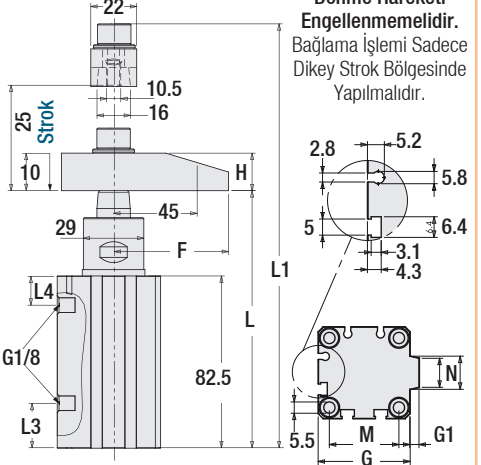
Sayfadaki Ürünler T veya C Kanallara Sensör Takılarak Otomatik Çalışma Sağlanabilir.



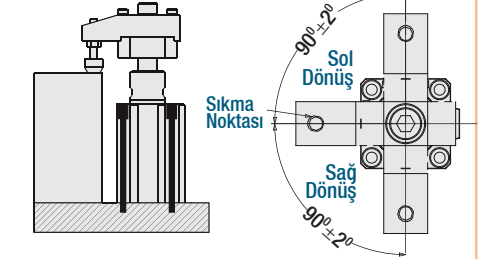
Montajda Çekiç Kullanmayın !



Dönme Hareketi Engellenmemelidir. Bağlama İşlemi Sadece Dikey Strok Bölgesinde Yapılmalıdır.



Montaj Seçeneği



PNÖMATİK DÖNER BAĞLAMA

Kuvvet F1 (kN) : Ø 32 / 0.3 kN - Ø 40 / 0.6 kN

Ağırlık: Ø 32 / 537 gr. - Ø 40 / 680 gr. Hava Girişi: G1/8

Kod Boy	F	G	G1	H	L	L1	L3	L4	M	N
P22.32	55	45	4.5	18	115	168	21	14	34	14.5
P22.40	57	52	5	22	116	173	19	15	40	17.5

