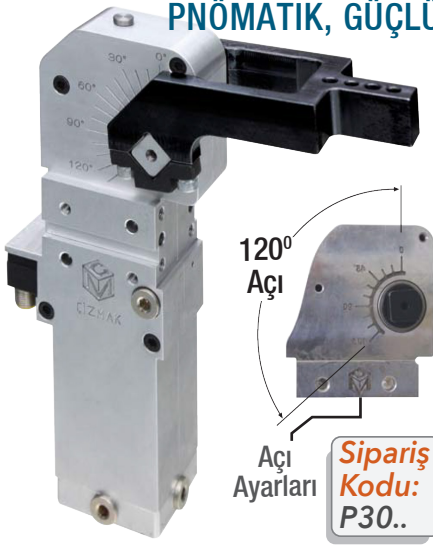


## PNÖMATİK, GÜÇLÜ



120°  
Açı

Açı  
Ayarları

Sipariş  
Kodu:  
P30..

## PNÖMATİK GÜÇLÜ BAĞLAMA

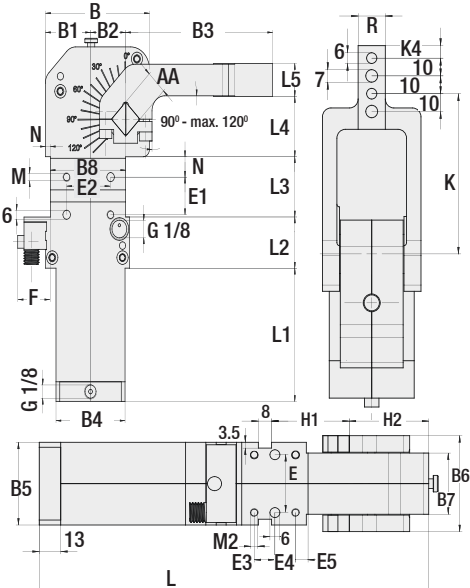
### ÇİFT ETKİLİ / YÜKSEK TORKLU YÜKSEK GÜÇ

Modüler / Kompakt Tasarım (Dışarı Taşan Parçası Yok)  
Yüksek Torklu ve Uzun Ömürlü.

Aşınmaya Dayanıklı, Alaşım Alüminyum Gövde  
Sıkma Kolları ile Farklı Kuvvet Uygulamaları  
İlave Aksesuar Olmadan Açılma Açı: 0° den 120°'ye  
Ayar İmkani, Kilitleme Hareket Mekanizması  
Ani Basınç Düşmelerinde, Manuel Açma Özelliği  
(Emniyetli Çalışma - Led Gösterge ile İndüktif Sensör  
Bağlantı Özelliği ( PLC Haberleşme ) Olanakları Sunar.

**Uygulama Alanları;** Otomotiv , Sac İşleme ve Genel  
Mühendislik Uygulamalarında. Sıkma, Tutma, Yakalama  
Sac Metal Pozisyonlamaların Taşıma Uygulamalarında  
Kullanılır. Kol Tasarımı Bu Uygulamalarda Önem Arz Eder.

Sipariş Kod.Boy	Sıkma Torku	Tutma Torku	Açı Ayarı	Ağırlık
P30.32	55 Nm	180 Nm	0°~120°	15 kg.
P30.40	120 Nm	380 Nm		23 kg.



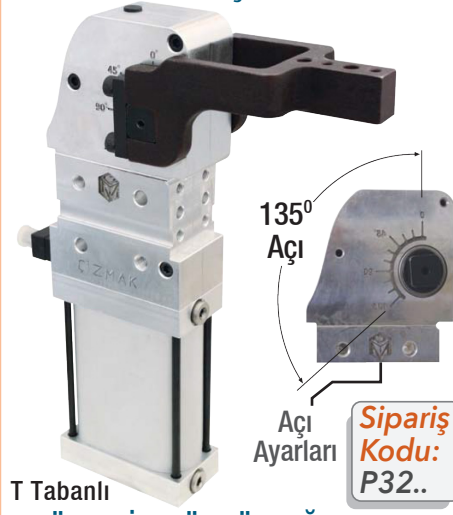
### Çift Etkili, Yüksek Torklu, Yüksek Güçlü - P30

Sipariş	AA	B	B1	B2	B3	B4	B5	B6	B7
P30.32	11	74	31	22	105	42	42	60	34
P30.40	16	83	36	28	117	55	50	58	37

B8	E	E1	E2	E4	E5	F	H1	H2	K4	L
51	20	20	30	10	5	39	48	36	6	209
60	35	25	35	12.5	7.5	26	47	48	7	235

L1	L2	L3	L4	L5	M	M2	N	N2	R
82	30	36	61	20	M5	M5	17	2	11.5
88	34	40	40	22	M6	M6	13.5	4	6

## PNÖMATİK, GÜÇLÜ - T TABANLI



135°  
Açı

Açı  
Ayarları

Sipariş  
Kodu:  
P32..

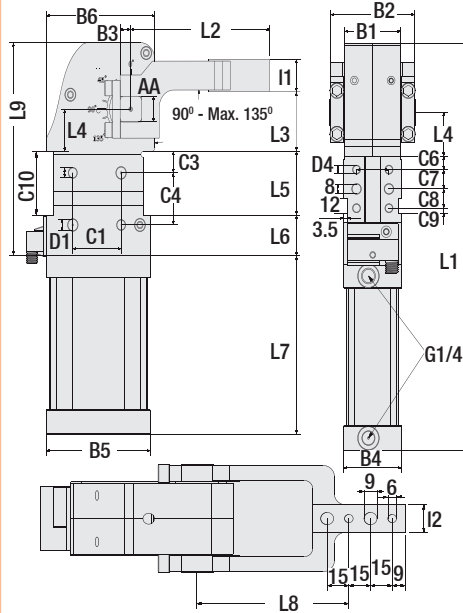
T Tabanlı

## PNÖMATİK GÜÇLÜ BAĞLAMA

### ÇİFT ETKİLİ / YÜKSEK TORKLU YÜKSEK GÜÇ

P30 Model ile P32 Modelin Tüm; Teknik Özellikleri,  
Çalışma Detayları ve Uygulama Alanları Benzer Şekilde  
Olup Aralarında Boyutsal Farklılık Vardır.

Sipariş Kod.Boy	Sıkma Torku	Tutma Torku	Açı Ayarı	Ağırlık
P32.50	160 Nm	800 Nm	0°~135°	35 kg.
P32.63	380 Nm	1500 Nm		46 kg.
P32.80	800 Nm	2500 Nm		13.6 kg.



## PNÖMATİK GÜÇLÜ BAĞLAMA

### Çift Etkili, Yüksek Torklu, Yüksek Güçlü - P32

Sipariş	AA	B1	B2	B3	B4	B5	B6	C1	C2
P32.50	19	45	68	10	48	100	107	50	30
P32.63	22	52	78	10	54	140	112	50	30
P32.80	30	74	109	15	76	140	162	70	50

C3	C4	C6	C7	C8	C9	C10	D1	D2	D4	I1
18.5	45	11	16	16	4	55	10	M10	M8	28
18.5	45	11	16	16	4	55	10	M10	M8	28
15	75	15	21	25	15	80	12	M12	M10	35

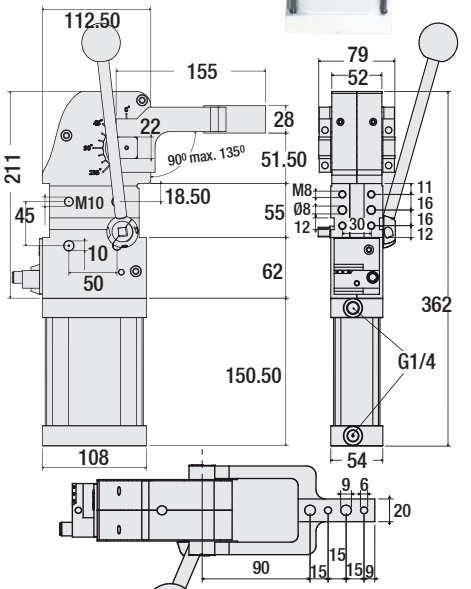
I2	L1	L2	L3	L4	L5	L6	L7	L8	L9
20	326	144	51.5	36	55	35	148	105	178
20	340	144	51.5	36	55	35	154	105	184
25	488	270	95	55	80	55	217	140	270

## GÜÇLÜ PNÖMATİK MANUEL KULLANIM

Sipariş  
Kodu:  
P32M



Montajda  
Çekiç  
Kullanmayın !



Sipariş Kod.Boy	Sıkma Torku	Tutma Torku	Açı Ayarı	Ağırlık
P32M.32	380 Nm	1500 Nm	15°~135°	5260 gr.

### ÇİFT ETKİLİ / YÜKSEK TORKLU YÜKSEK GÜÇ

Modüler ve Kompakt Tasarım, Yüksek Sıkma  
Torku ve Uzun Ömürlü Alüminyum Gövde Kilitleme  
Hareket Mekanizması Ani Basınç Düşmelerinde  
Manuel Açma Özelliği ( Emniyetli Çalışma ) Led  
Gösterge ile İndüktif Sensör Bağlantı Özelliği PLC  
Haberleşme Manuel Kullanım Özelliği

