

PNÖMATİK, AĞIR İŞ / BAĞLAMA



Kod:
P55..

Montajda
Çekiç
Kullanmayın!



5 ve 7 Nolu
BOYUT



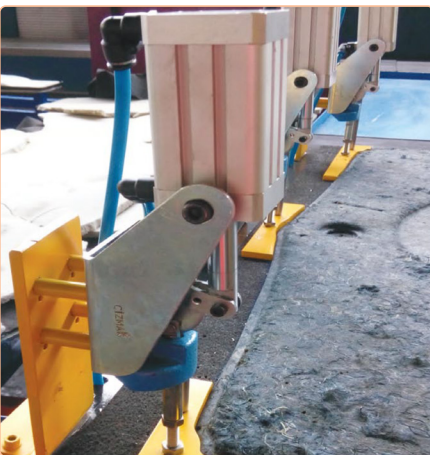
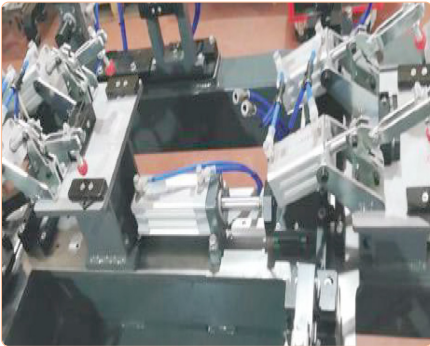
İtme Tipi Pnömatik Bağlama Elemanı

Uzun Ömürlü Ağır İş Tipi. Çift Hareketli Pnömatik Silindirele Eleksalı ve Montaja Hazır. Manyetik Piston Sayesinde Hareket Kontrolü Sağlanır. Vernikli Tavlanmış Döküm Metal Gövde Galvanize Pasivize Edilmiş Benzer Şekilde Sertleştirilmiş Çelik Kol ve Çubuk Ekipman, Paslanmaz Perçinler Yağlanmış Burç Yatakları ile Donatılmıştır.

Sipariş Kod.Boy	F1 (kN)	F2 (kN)	F3* (kN)	Strok	
	↑	↑	←	Piston	Kol
P55.3	4.0	0.75	100	20	
P55.5	10.0	1.0	100	29	
P55.7	25.0	1.0	125	36	

Sipariş Boy	hs** (dm ³)	H	L	M	W
P55.3	0.8	85	320	M8 x 35	2000
P55.5	2.2	115	450	M12 x 50	3500
P55.7	4.5	150	533	M12 x 50	7680

F3 6 Bar Basıncıta Ulaşabilecek Max. Sıkma Kuvveti
hs = 6 Bar Basıncıta Çift Hareket İçin Hava Tüketim
*** F1 / F2 = Tutma Kuvveti

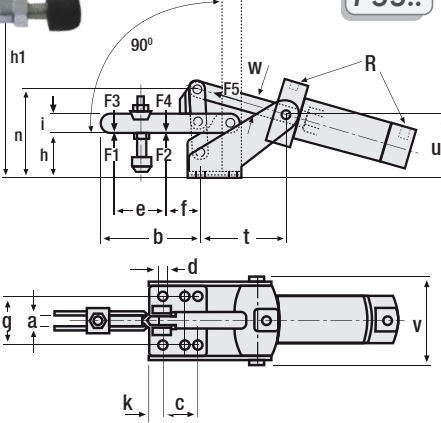


PNÖMATİK, YATAY SİLİNDİR BAĞLAMA ELEMANI



Otomatik Kitlemeli
Dirsekli Kol Aktarımı
(Hava Kesilince Kol Açılmaz)
Tek veya Seri Bağlayıcı Olarak

Kod:
P53..



PNÖMATİK, BAĞLAMA ELEMANLARI

Yatay Pnömatik Bağlama Elemanları

Sipariş Boy	F1 (kN)	F2 (kN)	F3* (kN)	F4 (kN)	F5 (kN)
P53.1	0.8	1.1	0.35	0.5	0.19
P53.2	1.0	1.2	0.70	1.0	0.30
P53.3	1.4	2.5	0.65	1.1	0.50

Sipariş Boy	hs**	H	L	M	W
P53.1	0.15	55	195	M5 x 30	630 gr.
P53.2	0.26	65	220	M6 x 35	800 gr.
P53.3	0.35	90	250	M8 x 45	1200 gr.

F3 + F4 Max. Kuvvet 6 bar Basıncıta Elde Edilebilecek
** hs = 6 barda Çift Hareket İçin Hava Tüketimi (dm³)
*** F1 / F2 = Tutma Kuvveti

Kod P53..	a	b	c	d	e	f	g	h	h1	i	k
1	5.5	38	16	4.5	19	11	27	22	100	10	8
2	6.5	51	20	5.3	24	10	26	27	108	12	7.5
3	8.5	80	20	7	29	27	31	39	155	18	7.5

Kod P53..	l	n	t	u	v	w	Strok	Silindir Piston Çapı	R
1	-	46	58	32	50	8	34	16	M5
2	10	57	53	41	62	12	42	25	M5
3	-	75	63	56	70	12	52	32	G1/8

Piston Çapı: F5 - 6 Bar Çalışma Basıncında Elde Edilen Piston Kuvveti İçin Gerekli Silindir Çapı

Yatay Pnömatik Bağlama Elemanları: Yatay Silindir Yapıda. Çift Hareketli Pnömatik Silindirele Değişirilebilir Şekilde Montajlı. Manyetik Piston Sayesinde Hareket Kontrolü Sağlanır. Bağlama Elemanı Gövdesi Galvanize ve Pasivize Edilmiş. Sertleştirilmiş ve Yatakları Yağlanmış Burçlar İçinde Paslanmaz Çelik Perçinler. Sertleştirilmiş Galvanize Edilmiş MS 10/20 ve MS10Z Baskı Cıvatası ile Birlikte Komple.

PNÖMATİK, BAĞLAMA ELEMANLARI



Kod:
P52..

Kod:
P52E

Kod:
P52E

PNÖMATİK, BAĞLAMA ELEMANLARI

Yatay Pnömatik Bağlama Elemanları: Yatay Silindir Yapıda. Çift Hareketli Pnömatik Silindirele Değişirilebilir Şekilde Montajlı. Manyetik Piston Sayesinde Hareket Kontrolü Sağlanır. Bağlama Elemanı Gövdesi Galvanize ve Pasivize Edilmiş. Sertleştirilmiş ve Yatakları Yağlanmış Burçlar İçinde Paslanmaz Çelik Perçinler. Sertleştirilmiş Galvanize Edilmiş MS 10/20 ve MS10Z Baskı Cıvatası ile Birlikte Komple.

Sipariş P52E	F1 (kN)	F2 (kN)	F3* (kN)	F4 (kN)	F5 (kN)
P52.1	0.8	1.1	0.20	0.3	0.10
P52.2	1.0	1.2	0.70	1.0	0.30
P52.3	1.4	2.5	0.65	1.1	0.50
P52.4	2.0	3.0	1.50	2.2	0.75

P52E Modeller; Eloksalı Boya / Siyah Kırmızı - Mavi Renk Seçenekleri Sunar.

Sipariş P52E	hs**	H	L	M	W
P52.1	0.08	52	175	M5 x 30	610
P52.2	0.26	64	200	M6 x 35	870
P52.3	0.35	85	250	M8 x 45	1160
P52.4	0.80	100	290	M8 x 65	1900

Pnömatik, Bağlama Elemanları

F3 + F4 Max. Kuvvet 6 bar Basıncıta Elde Edilebilecek
** hs = 6 barda Çift Hareket İçin Hava Tüketimi (dm³)
*** F1 / F2 = Tutma Kuvveti

