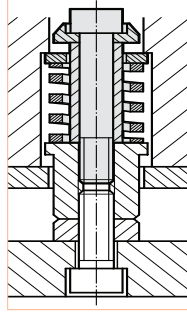
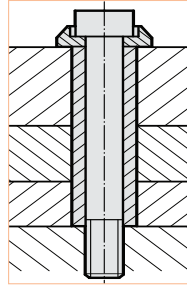
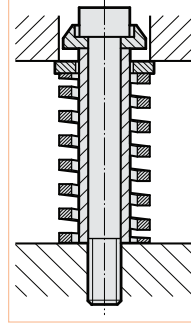


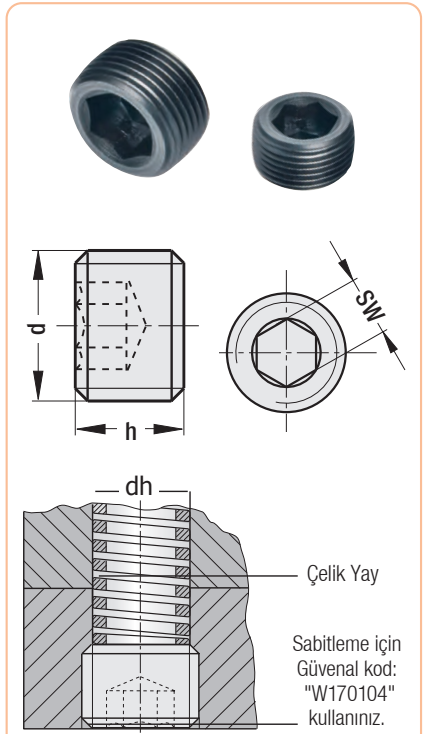
### Modüler Yay Sabitleme Stoper Takımı

Kod: G 146



d1 Ø	M (g6)	l1 mm	l mm	d2 mm	d3 Ø	h mm	h1 mm
10	M6	20	35	10	15	10	5.5
		25	40				
		30	45				
		35	50				
		40	55				
		45	60				
		50	65				
		55	70				
		60	80				
		70	90				
12.5	M8	30	45	13	19	13	6.5
		35	50				
		40	55				
		45	60				
		50	65				
		55	70				
		60	80				
		70	90				
		80	100				
		90	110				
15	M10	30	50	16	23	15	7.5
		35	55				
		40	60				
		45	65				
		50	70				
		55	75				
		60	80				

d1 Ø	M (g6)	l1 mm	l mm	d2 mm	d3 Ø	h mm	h1 mm
15	M10	70	90	16	23	15	7.5
		80	100				
		90	110				
		100	120				
		120	140				
		140	160				
17.5	M12	40	60	18	27	18	9
		45	65				
		50	70				
		55	80				
		60	90				
		70	100				
		80	110				
		90	120				
		100	130				
		110	140				
23	M16	50	80	24	34	24	11
		60	90				
		70	100				
		80	110				
		90	120				
		100	130				
		110	140				
		120	150				
		140	180				
		150	180				
160	200						



Kod: G 145

### Yay Sıkıştırma - Ayar Vidası

d (diş)	Yay Çapı	dh (yuva)	h	SW
M12 x 1.5	10	10.5	10	6
M14 x 1.5	12.5	12.5		
M18 x 1.5	16	16.5	12	8
M22 x 1.5	20	20.5		
M28 x 1.5	25	26.5	10	10
M35 x 1.5	32	33.5		
M42 x 1.5	40	40.5		
M42 x 1.5	40	40.5		

Sipariş:  
G145. d

Malzeme:  
1.0503 (C45)

Yay Sıkıştırma Ayar Vidaları; ayarlanabilir yay stoperi olarak kullanılabilirler. Yay gerilimi hiçbir sökme işlemi yapmadan ürünün alt tarafından allen ile kolayca ayarlanabilir. Çelik yaylar, kalıbı dağıtmaya ihtiyaç duymadan ürünün yuvasından değiştirilebilir. Yay yerleştirmek için kör delik yerine açık delik oluşturulmalıdır.

Kalıp İçi Takım Montajında Temizleme Spreyi

Sip. Kod: W170104

Kenetleme Sıkı Geçme Anaerobik Sökülebilir Kimyasal: Pro 6W20 Kullanınız.



Sipariş: G146. M x d1 x l1

Sipariş Örneği:  
G146. M10 x 15 x 80

Malzeme: İmbus Cıvata / 12.9  
Boru: 1.7131 (58 HRC)